

Artikel	1. Ausgabe	
Article	1. Edition	<b>4-2017</b>
Articolo	1. Edizione	

Art. No	<b>SU 2-ASINO 60a</b>	Mut.	5-2018
---------	-----------------------	------	--------

**Unterbau SUBWAY 2 ASINO**

**Élément inférieur SUBWAY 2 ASINO**

**Elemento inferiore SUBWAY 2 ASINO**

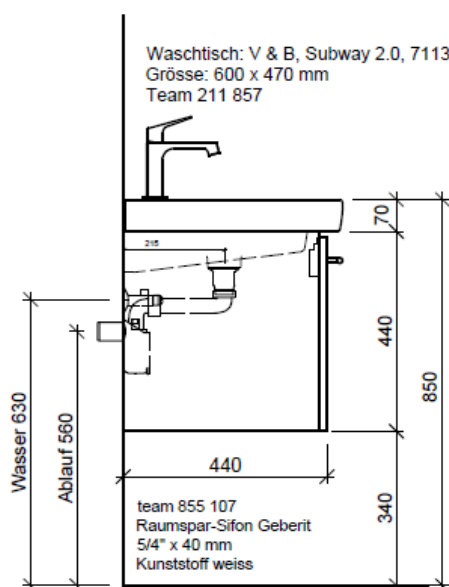
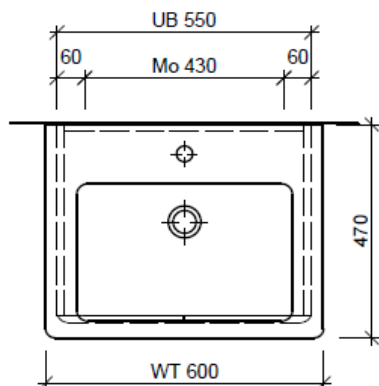
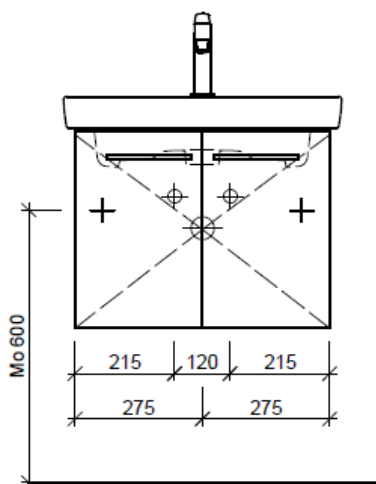


**BÜHLMANN**

Bühlmann AG Entlebuch  
Schreinerei Fenster Möbel  
CH-6162 Entlebuch

Tel. 041/482'00'20  
Fax 041/482'00'29  
www.bueag.ch

Typ SU 2-ASINO 60a



Waschtisch: V & B, Subway 2.0, 711360  
Grösse: 600 x 470 mm  
Team 211 857

team 855 107  
Raumsparsifon Geberit  
5/4" x 40 mm  
Kunststoff weiss

Eck-Regulierventil  
A = 45 mm

Legende:

Mo: Montagemaass  
UB: Unterbau  
WT: Waschtisch

Die Massangaben in Millimeter verstehen sich unter dem Vorbehalt der Werktoleranzen, eventuell späterer Änderungen sowie weiterer Montagemöglichkeiten. Die Haftung für Folgen fehlerhafter oder unvollständiger Massangaben ist ausgeschlossen (Art. 100 OR).

Les dimensions en millimètre s'entendent sous réserve des tolérances d'usine, d'éventuelles modifications ultérieures, de même que de nouvelles possibilités de montage. La responsabilité ne peut être engagée en cas de cotes manquantes ou erronées (CD art. 100).

Le dimensioni in millimetri s'intendono fatte salve le tolleranze di fabbricazione, le eventuali modifiche successive e le ulteriori alternative di montaggio. Si declina qualsiasi responsabilità per le conseguenze legate a dimensioni errate o incomplete (art. 100 CO).