

Artikel	1. Ausgabe	
Article	1. Edition	4-2017
Articolo	1. Edizione	
Art. No	SU 2-ASINO 65a	Mut. 5-2018

Unterbau SUBWAY 2 ASINO
Elément inférieur SUBWAY 2 ASINO
Elemento inferiore SUBWAY 2 ASINO

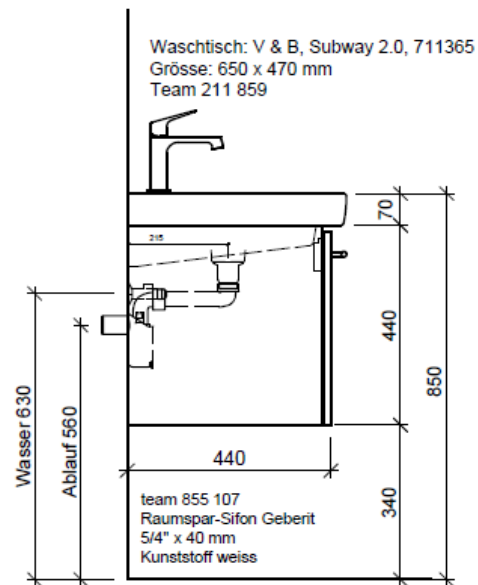
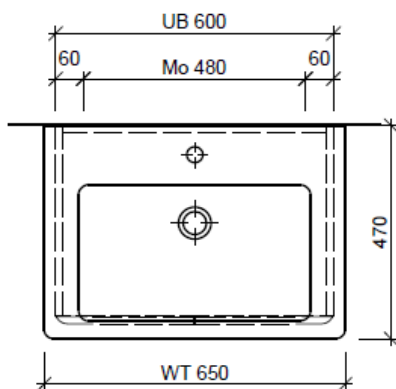
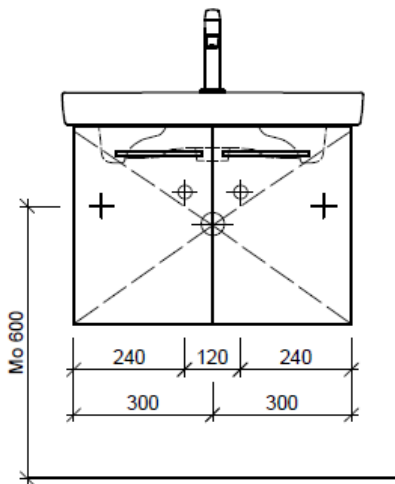


BÜHLMANN

Bühlmann AG Entlebuch
 Schreinerei Fenster Möbel
 CH-6162 Entlebuch

Tel. 041/482'00'20
 Fax 041/482'00'29
 www.bueag.ch

Typ SU 2-ASINO 65a



Waschtisch: V & B, Subway 2.0, 711365
 Grösse: 650 x 470 mm
 Team 211 859

team 855 107
 Raumspar-Sifon Geberit
 5/4" x 40 mm
 Kunststoff weiss

Eck-Regulierventil
 A = 45 mm

Legende:

Mo: Montagemaass
 UB: Unterbau
 WT: Waschtisch

Die Massangaben in Millimeter verstehen sich unter dem Vorbehalt der Werkstoleranzen, eventuell späterer Änderungen sowie weiterer Montagemöglichkeiten. Die Haftung für Folgen fehlerhafter oder unvollständiger Massangaben ist ausgeschlossen (Art. 100 OR).

Les dimensions en millimètre s'entendent sous réserve des tolérances d'usine, d'éventuelles modifications ultérieures, de même que de nouvelles possibilités de montage. La responsabilité ne peut être engagée en cas de cotes manquantes ou erronées (CD art. 100).

Le dimensioni in millimetri s'intendono fatte salve le tolleranze di fabbricazione, le eventuali modifiche successive e le ulteriori alternative di montaggio. Si declina qualsiasi responsabilità per le conseguenze legate a dimensioni errate o incomplete (art. 100 CO).