

Artikel	1. Ausgabe	
Article	1. Edition	<b>4-2017</b>
Articolo	1. Edizione	
Art. No	<b>SU 2-ASINO 65c</b>	Mut. 5-2018

**Unterbau SUBWAY 2 ASINO**  
**Elément inférieur SUBWAY 2 ASINO**  
**Elemento inferiore SUBWAY 2 ASINO**

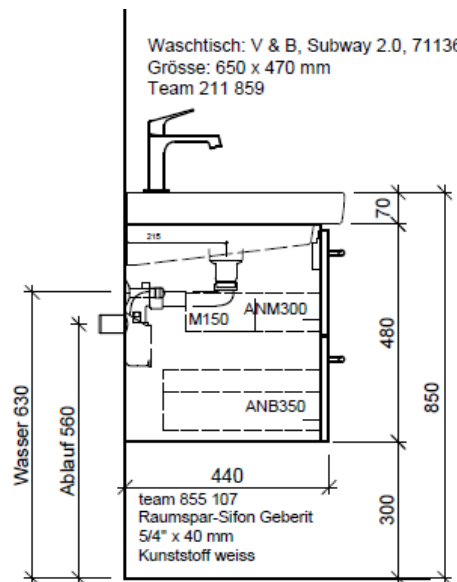
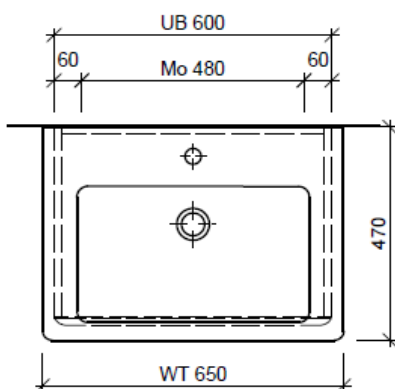
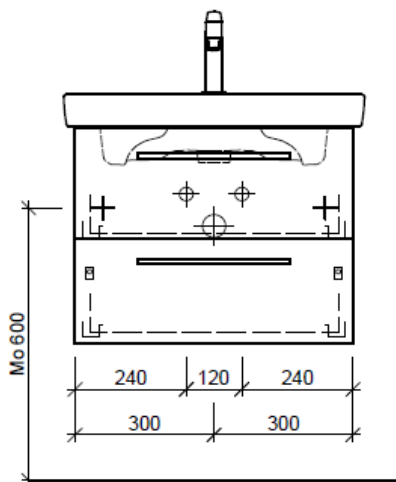


**BÜHLMANN**

Bühlmann AG Entlebuch  
 Schreinerei Fenster Möbel  
 CH-6162 Entlebuch

Tel. 041/482'00'20  
 Fax 041/482'00'29  
 www.bueag.ch

Typ SU 2-ASINO 65c



Eck-Reguliertventil  
 A = 45 mm

Legende:

Mo: Montagemaass  
 UB: Unterbau  
 WT: Waschtisch

Die Massangaben in Millimeter verstehen sich unter dem Vorbehalt der Werkstoleranzen, eventuell späterer Änderungen sowie weiterer Montagemöglichkeiten. Die Haftung für Folgen fehlerhafter oder unvollständiger Massangaben ist ausgeschlossen (Art. 100 OR).

Les dimensions en millimètre s'entendent sous réserve des tolérances d'usine, d'éventuelles modifications ultérieures, de même que de nouvelles possibilités de montage. La responsabilité ne peut être engagée en cas de cotes manquantes ou erronées (CD art. 100).

Le dimensioni in millimetri s'intendono fatte salve le tolleranze di fabbricazione, le eventuali modifiche successive e le ulteriori alternative di montaggio. Si declina qualsiasi responsabilità per le conseguenze legate a dimensioni errate o incomplete (art. 100 CO).