

Artikel	1. Ausgabe	
Article	960141	4-2017
Articolo	1. Edition	
	1. Edizione	

Art. No	SU 2-ASINO 130h	Mut.	5-2018
---------	------------------------	-------------	--------

Unterbau SUBWAY 2 ASINO

Elément inférieur SUBWAY 2 ASINO

Elemento inferiore SUBWAY 2 ASINO

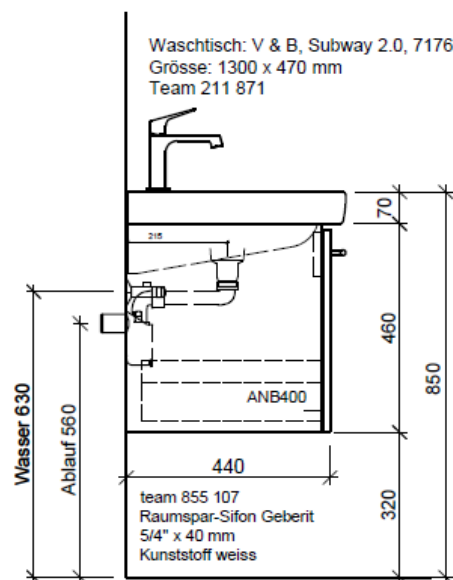
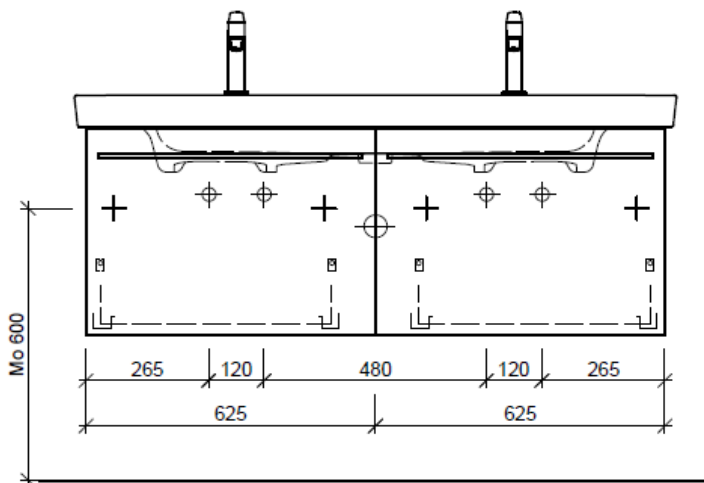


BÜHLMANN

Bühlmann AG Entlebuch
Schreinerei Fenster Möbel
CH-6162 Entlebuch

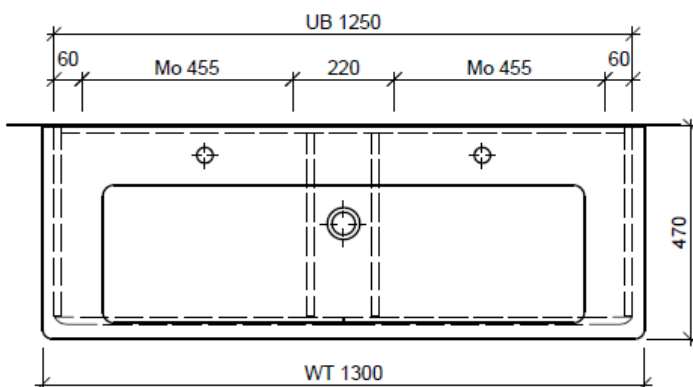
Tel. 041/482'00'20
Fax 041/482'00'29
www.bueag.ch

Typ SU 2-ASINO 130h



Waschtisch: V & B, Subway 2.0, 7176D2
Grösse: 1300 x 470 mm
Team 211 871

Eck-Regulierventil
A = 45 mm



Legende:

Mo: Montagemaass
UB: Unterbau
WT: Waschtisch

Die Massangaben in Millimeter verstehen sich unter dem Vorbehalt der Werkstoleranzen, eventuell späterer Änderungen sowie weiterer Montagemöglichkeiten. Die Haftung für Folgen fehlerhafter oder unvollständiger Massangaben ist ausgeschlossen (Art. 100 OR).

Les dimensions en millimètre s'entendent sous réserve des tolérances d'usine, d'éventuelles modifications ultérieures, de même que de nouvelles possibilités de montage. La responsabilité ne peut être engagée en cas de cotes manquantes ou erronées (CD art. 100).

Le dimensioni in millimetri s'intendono fatte salve le tolleranze di fabbricazione, le eventuali modifiche successive e le ulteriori alternative di montaggio. Si declina qualsiasi responsabilità per le conseguenze legate a dimensioni errate o incomplete (art. 100 CO).