
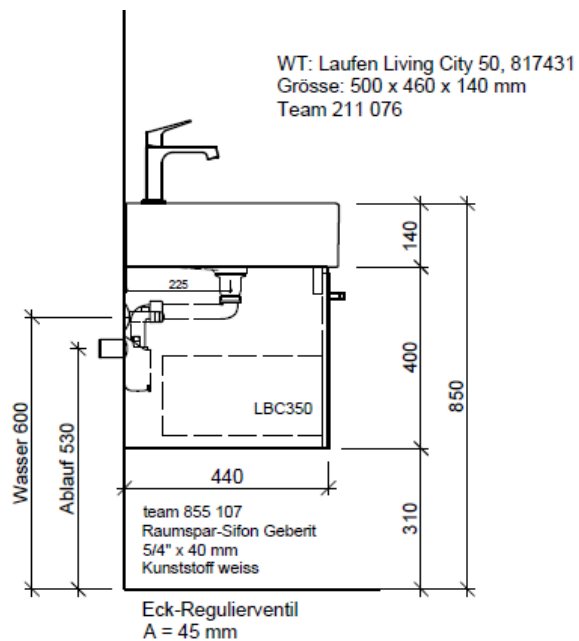
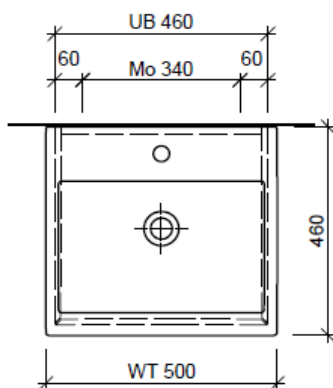
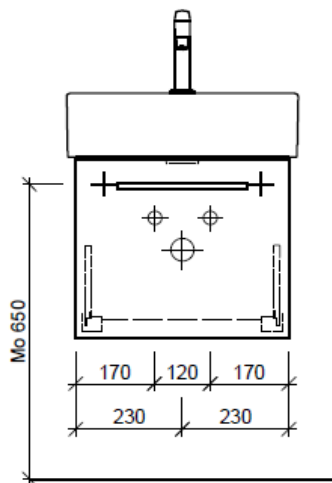


Artikel	1. Ausgabe	
Article	1. Edition	9-2018
Articolo	1. Edizione	
Art. No	LC-RANA 50a	Mut.
Unterbau LIVING CITY RANA		
Elément inférieur LIVING CITY RANA		
Elemento inferiore LIVING CITY RANA		
 BÜHLMANN	Bühlmann AG Entlebuch	Tel. 041/482'00'20
	Schreinerei Fenster Möbel	Fax 041/482'00'29
	CH-6162 Entlebuch	www.bueag.ch

Typ LC-RANA 50a



Legende:

Mo: Montagemaß
 UB: Unterbau
 WT: Waschtisch

Die Massangaben in Millimeter verstehen sich unter dem Vorbehalt der Werkstoleranzen, eventuell späterer Änderungen sowie weiterer Montagemöglichkeiten. Die Haftung für Folgen fehlerhafter oder unvollständiger Massangaben ist ausgeschlossen (Art. 100 OR).

Les dimensions en millimètre s'entendent sous réserve des tolérances d'usine, d'éventuelles modifications ultérieures, de même que de nouvelles possibilités de montage. La responsabilité ne peut être engagée en cas de cotes manquantes ou erronées (CD art. 100).

Le dimensioni in millimetri s'intendono fatte salve le tolleranze di fabbricazione, le eventuali modifiche successive e le ulteriori alternative di montaggio. Si declina qualsiasi responsabilità per le conseguenze legate a dimensioni errate o incomplete (art. 100 CO).