

Artikel	1. Ausgabe	
Article	1. Edition	5-2018
Articolo	1. Edizione	

Art. No **PRO S-RANA 120h Mut.**

Unterbau PRO S RANA

Elément inférieur PRO S RANA

Elemento inferiore PRO S RANA

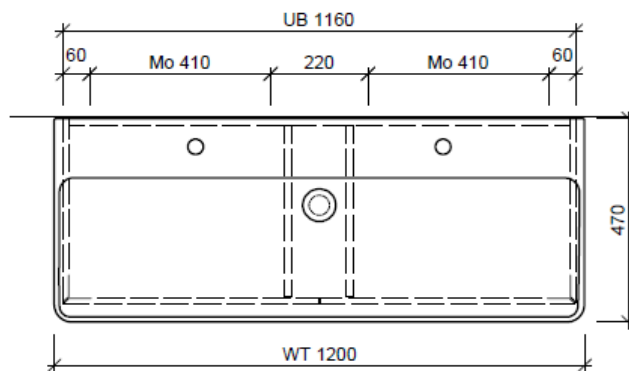
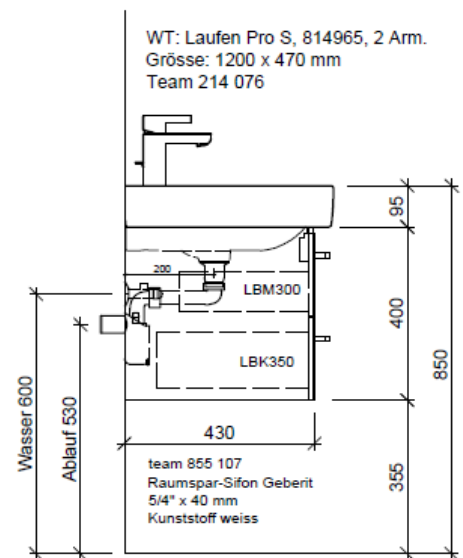
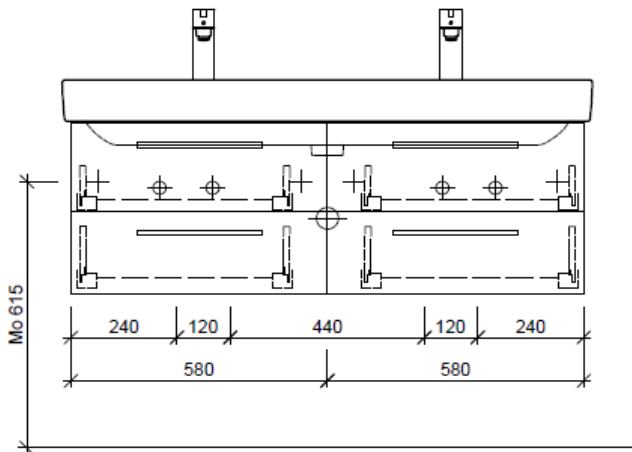


BÜHLMANN

Bühlmann AG Entlebuch
Schreinerei Fenster Möbel
CH-6162 Entlebuch

Tel. 041/482'00'20
Fax 041/482'00'29
www.bueag.ch

Typ PRO S-RANA 120h



Legende:

AD: Abdeckung
Mo: Montagemass
UB: Unterbau
WT: Waschtisch

Masse in mm ab fertig Fussboden

Die Massangaben in Millimeter verstehen sich unter dem Vorbehalt der Werkstoleranzen, eventuell späterer Änderungen sowie weiterer Montagemöglichkeiten. Die Haftung für Folgen fehlerhafter oder unvollständiger Massangaben ist ausgeschlossen (Art. 100 OR).

Les dimensions en millimètre s'entendent sous réserve des tolérances d'usine, d'éventuelles modifications ultérieures, de même que de nouvelles possibilités de montage. La responsabilité ne peut être engagée en cas de cotes manquantes ou erronées (CD art. 100).

Le dimensioni in millimetri s'intendono fatte salve le tolleranze di fabbricazione, le eventuali modifiche successive e le ulteriori alternative di montaggio. Si declina qualsiasi responsabilità per le conseguenze legate a dimensioni errate o incomplete (art. 100 CO).