

Artikel	1. Ausgabe	
Article	1. Edition	4-2017
Articolo	1. Edizione	
Art. No	ME-RANA 100b	Mut. 2-2018

Unterbau MEMENTO RANA
Elément inférieur MEMENTO RANA
Elemento inferiore MEMENTO RANA

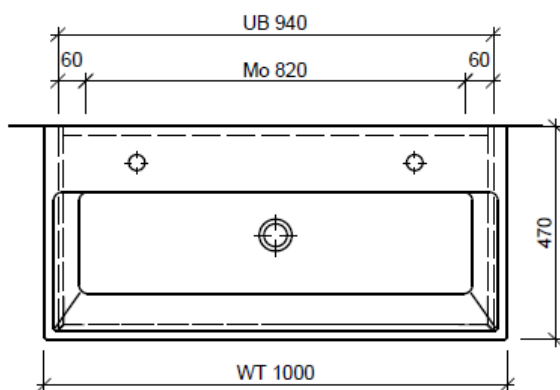
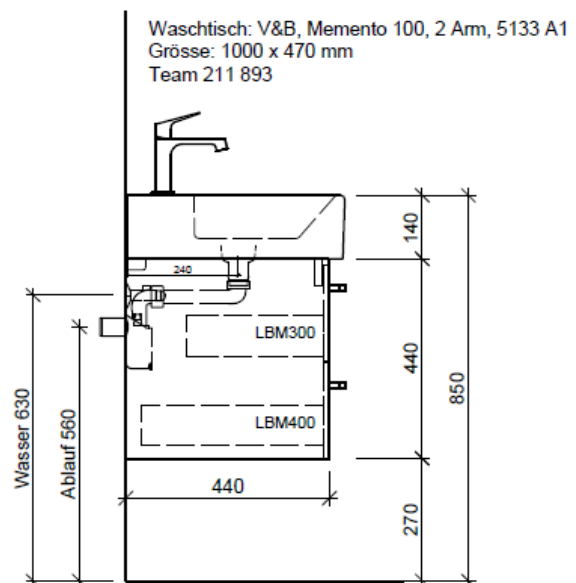
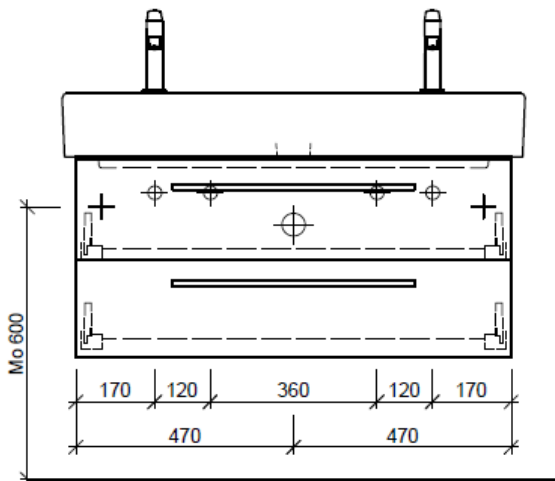


BÜHLMANN

Bühlmann AG Entlebuch
 Schreinerei Fenster Möbel
 CH-6162 Entlebuch

Tel. 041/482'00'20
 Fax 041/482'00'29
 www.bueag.ch

Typ ME-RANA 100b



team 855 107
 Raumspar-Sifon Geberit
 5/4" x 40 mm
 Kunststoff weiss

AD: Abdeckung
 Mo: Montagemaass
 UB: Unterbau
 WT: Waschtisch

Masse in mm ab fertig Fussboden

Die Massangaben in Millimeter verstehen sich unter dem Vorbehalt der Werkstoleranzen, eventuell späterer Änderungen sowie weiterer Montagemöglichkeiten. Die Haftung für Folgen fehlerhafter oder unvollständiger Massangaben ist ausgeschlossen (Art. 100 OR).

Les dimensions en millimètre s'entendent sous réserve des tolérances d'usine, d'éventuelles modifications ultérieures, de même que de nouvelles possibilités de montage. La responsabilité ne peut être engagée en cas de cotes manquantes ou erronées (CD art. 100).

Le dimensioni in millimetri s'intendono fatte salve le tolleranze di fabbricazione, le eventuali modifiche successive e le ulteriori alternative di montaggio. Si declina qualsiasi responsabilità per le conseguenze legate a dimensioni errate o incomplete (art. 100 CO).