

Artikel	1. Ausgabe	
Article	<b>960292</b>	<b>4-2017</b>
Articolo	1. Edition	
Articolo	1. Edizione	
Art. No	<b>ME-RANA 100d</b>	<b>Mut.</b> 2-2018

**Unterbau MEMENTO RANA**  
**Elément inférieur MEMENTO RANA**  
**Elemento inferiore MEMENTO RANA**

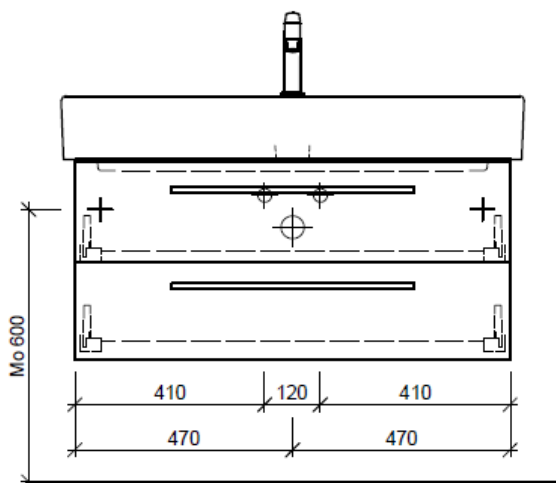


**BÜHLMANN**

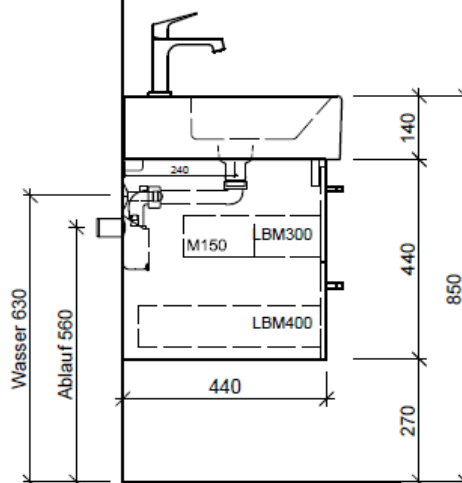
Bühlmann AG Entlebuch  
 Schreinerei Fenster Möbel  
 CH-6162 Entlebuch

Tel. 041/482'00'20  
 Fax 041/482'00'29  
 www.bueag.ch

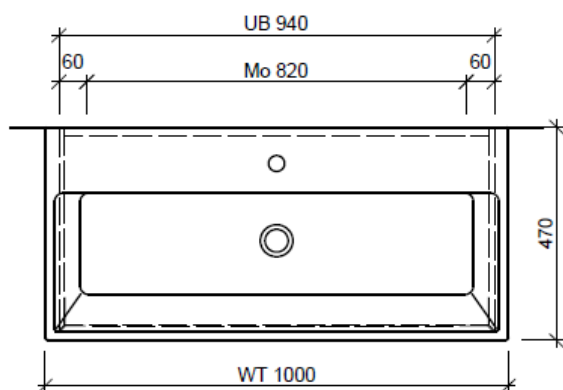
Typ ME-RANA 100d



Waschtisch: V&B, Memento 100, 1 Am, 5133 A2  
 Grösse: 1000 x 470 mm  
 Team 211 893



team 855 107  
 Raumspar-Sifon Geberit  
 5/4" x 40 mm  
 Kunststoff weiss



Legende:

AD: Abdeckung  
 Mo: Montagemaß  
 UB: Unterbau  
 WT: Waschtisch

Masse in mm ab fertig Fussboden

Die Massangaben in Millimeter verstehen sich unter dem Vorbehalt der Werkstoleranzen, eventuell späterer Änderungen sowie weiterer Montagemöglichkeiten. Die Haftung für Folgen fehlerhafter oder unvollständiger Massangaben ist ausgeschlossen (Art. 100 OR).

Les dimensions en millimètre s'entendent sous réserve des tolérances d'usine, d'éventuelles modifications ultérieures, de même que de nouvelles possibilités de montage. La responsabilité ne peut être engagée en cas de cotes manquantes ou erronées (CD art. 100).

Le dimensioni in millimetri s'intendono fatte salve le tolleranze di fabbricazione, le eventuali modifiche successive e le ulteriori alternative di montaggio. Si declina qualsiasi responsabilità per le conseguenze legate a dimensioni errate o incomplete (art. 100 CO).