
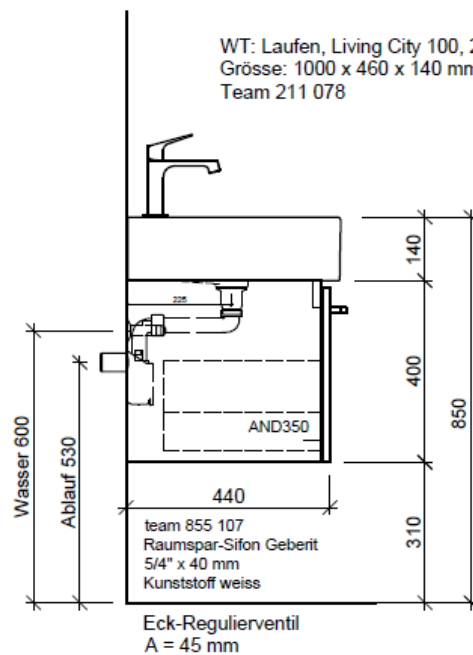
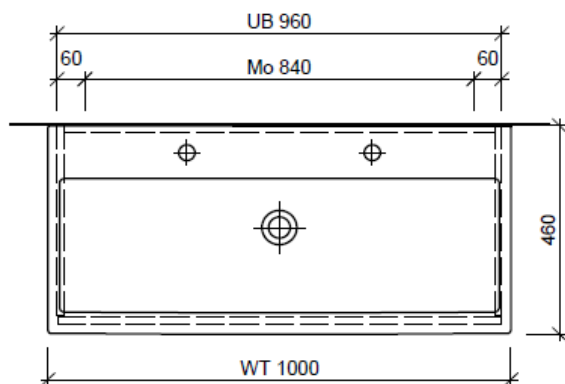
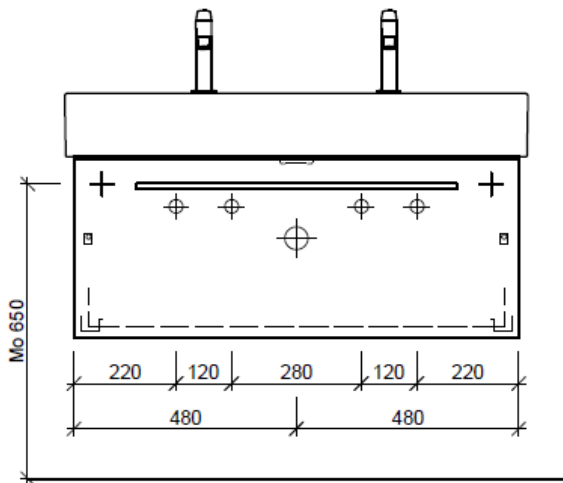


Artikel	1. Ausgabe	
Article	<b>960346xxx700</b>	<b>1. Edition</b>
Articolo	1. Edizione	<b>9-2018</b>
Art. No	<b>LC-TORO 100b</b>	<b>Mut.</b>
<b>Unterbau LIVING CITY TORO</b>		
<b>Elément inférieur LIVING CITY TORO</b>		
<b>Elemento inferiore LIVING CITY TORO</b>		
 <b>BÜHLMANN</b>	Bühlmann AG Entlebuch	Tel. 041/482'00'20
	Schreinerei Fenster Möbel	Fax 041/482'00'29
	CH-6162 Entlebuch	www.bueag.ch

Typ LC-TORO 100b



WT: Laufen, Living City 100, 2 Arm., 817437  
Grösse: 1000 x 460 x 140 mm  
Team 211 078

Legende:

Mo: Montagemaass  
UB: Unterbau  
WT: Waschtisch

Die Massangaben in Millimeter verstehen sich unter dem Vorbehalt der Werkstoleranzen, eventuell späterer Änderungen sowie weiterer Montagemöglichkeiten. Die Haftung für Folgen fehlerhafter oder unvollständiger Massangaben ist ausgeschlossen (Art. 100 OR).

Les dimensions en millimètre s'entendent sous réserve des tolérances d'usine, d'éventuelles modifications ultérieures, de même que de nouvelles possibilités de montage. La responsabilité ne peut être engagée en cas de cotes manquantes ou erronées (CD art. 100).

Le dimensioni in millimetri s'intendono fatte salve le tolleranze di fabbricazione, le eventuali modifiche successive e le ulteriori alternative di montaggio. Si declina qualsiasi responsabilità per le conseguenze legate a dimensioni errate o incomplete (art. 100 CO).