

Artikel	1. Ausgabe	
Article	1. Edition	960426
Articolo	1. Edizione	3-2020

Art. No **MS COMP-TORO 63b Mut.**
Unterbau ME BY STARCK TORO COMPACT
Élément inférieur ME BY STARCK TORO COMPACT
Elemento inferiore ME BY STARCK TORO COMPACT

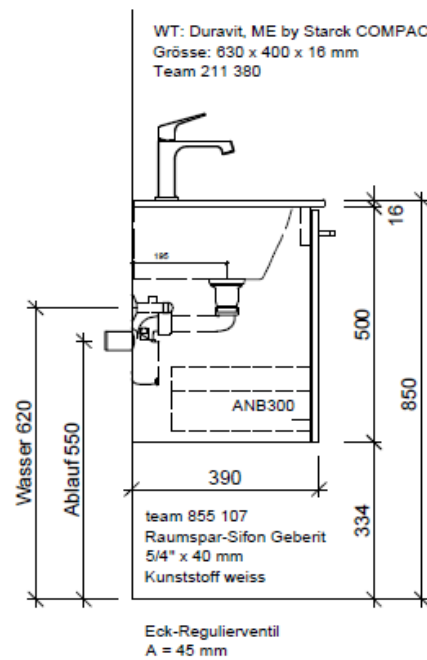
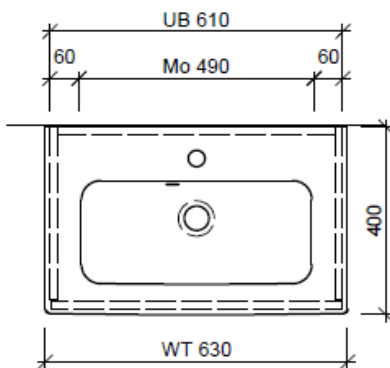
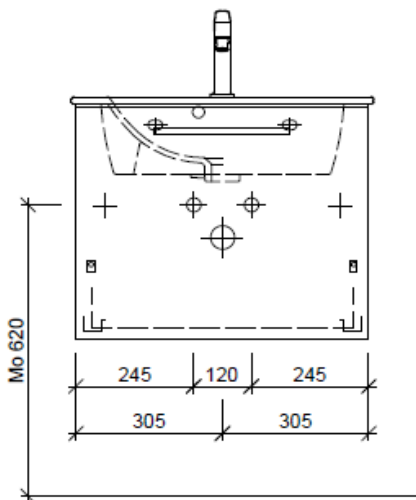


BÜHLMANN

Bühlmann AG Entlebuch
 Schreinerei Fenster Möbel
 CH-6162 Entlebuch

Tel. 041/482'00'20
 Fax 041/482'00'29
 www.bueag.ch

Typ MS CP-TORO 63b



Legende:

- Mo: Montagemaass
- UB: Unterbau
- WT: Waschtisch

Die Massangaben in Millimeter verstehen sich unter dem Vorbehalt der Werktoleranzen, eventuell späterer Änderungen sowie weiterer Montagemöglichkeiten. Die Haftung für Folgen fehlerhafter oder unvollständiger Massangaben ist ausgeschlossen (Art. 100 OR).

Les dimensions en millimètre s'entendent sous réserve des tolérances d'usine, d'éventuelles modifications ultérieures, de même que de nouvelles possibilités de montage. La responsabilité ne peut être engagée en cas de cotes manquantes ou erronées (CD art. 100).

Le dimensioni in millimetri s'intendono fatte salve le tolleranze di fabbricazione, le eventuali modifiche successive e le ulteriori alternative di montaggio. Si declina qualsiasi responsabilità per le conseguenze legate a dimensioni errate o incomplete (art. 100 CO).