

Artikel	1. Ausgabe	
Article	1. Edition	3-2020
Articolo	1. Edizione	

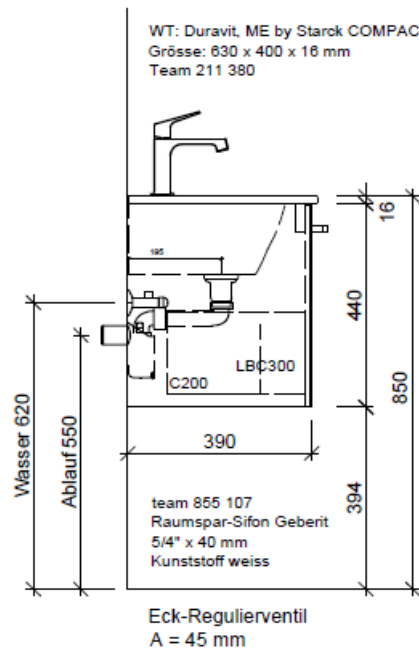
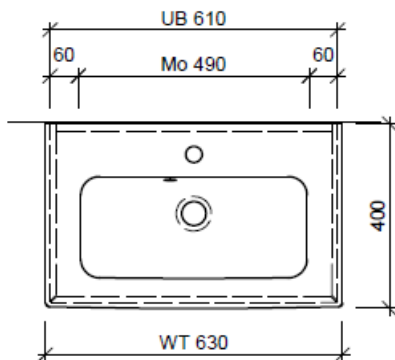
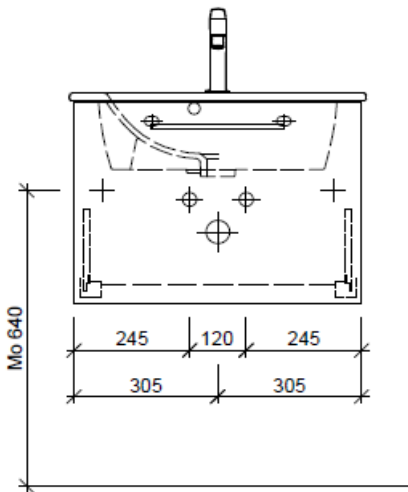
Art. No **MS COMP-RANA 63a Mut.**
Unterbau ME BY STARCK RANA COMPACT
Élément inférieur ME BY STARCK RANA COMPACT
Elemento inferiore ME BY STARCK RANA COMPACT



BÜHLMANN

Bühlmann AG Entlebuch Tel. 041/482'00'20
 Schreinerei Fenster Möbel Fax 041/482'00'29
 CH-6162 Entlebuch www.bueag.ch

Typ MS CP-RANA 63a



Legende:

Mo: Montagemaass
 UB: Unterbau
 WT: Waschtisch

Die Massangaben in Millimeter verstehen sich unter dem Vorbehalt der Werkstoleranzen, eventuell späterer Änderungen sowie weiterer Montagemöglichkeiten. Die Haftung für Folgen fehlerhafter oder unvollständiger Massangaben ist ausgeschlossen (Art. 100 OR).

Les dimensions en millimètre s'entendent sous réserve des tolérances d'usine, d'éventuelles modifications ultérieures, de même que de nouvelles possibilités de montage. La responsabilité ne peut être engagée en cas de cotes manquantes ou erronées (CD art. 100).

Le dimensioni in millimetri s'intendono fatte salve le tolleranze di fabbricazione, le eventuali modifiche successive e le ulteriori alternative di montaggio. Si declina qualsiasi responsabilità per le conseguenze legate a dimensioni errate o incomplete (art. 100 CO).