

Artikel	1. Ausgabe	
Article	960637	4-2017
Articolo	1. Edition	
	1. Edizione	
Art. No	VIVA-TORO 100b	Mut. 5-2018

Unterbau VIVA RANA

Élément inférieur VIVA RANA

Elemento inferiore VIVA RANA

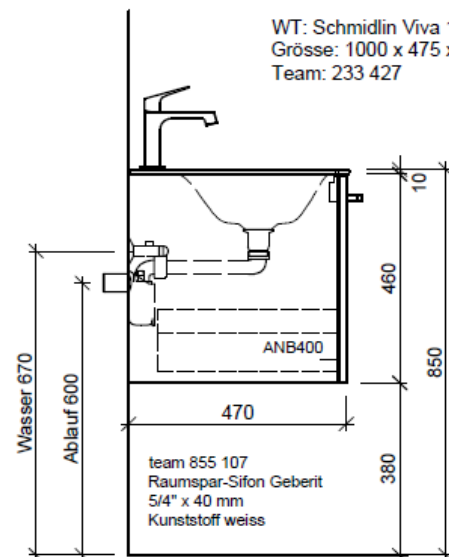
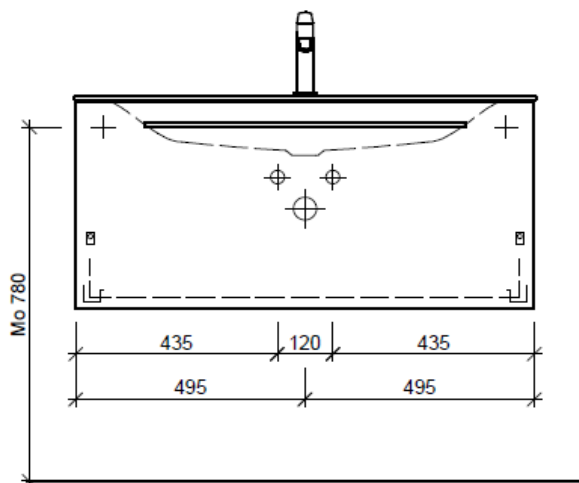


BÜHLMANN

Bühlmann AG Entlebuch
Schreinerei Fenster Möbel
CH-6162 Entlebuch

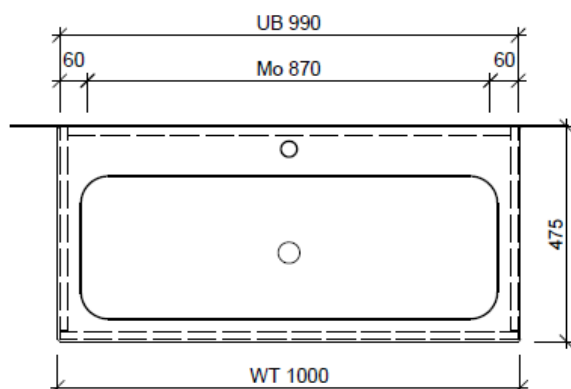
Tel. 041/482'00'20
Fax 041/482'00'29
www.bueag.ch

Typ VIVA-TORO 100b



WT: Schmidlin Viva 100
Grösse: 1000 x 475 x 10 mm, 1Arm.
Team: 233 427

Eck-Regulierventil
A = 45 mm



Legende:

Mo: Montagemaass
UB: Unterbau
WT: Waschtisch

Die Massangaben in Millimeter verstehen sich unter dem Vorbehalt der Werkstoleranzen, eventuell späterer Änderungen sowie weiterer Montagemöglichkeiten. Die Haftung für Folgen fehlerhafter oder unvollständiger Massangaben ist ausgeschlossen (Art. 100 OR).

Les dimensions en millimètre s'entendent sous réserve des tolérances d'usine, d'éventuelles modifications ultérieures, de même que de nouvelles possibilités de montage. La responsabilité ne peut être engagée en cas de cotes manquantes ou erronées (CD art. 100).

Le dimensioni in millimetri s'intendono fatte salve le tolleranze di fabbricazione, le eventuali modifiche successive e le ulteriori alternative di montaggio. Si declina qualsiasi responsabilità per le conseguenze legate a dimensioni errate o incomplete (art. 100 CO).