

Artikel	1. Ausgabe	
Article	1. Edition	4-2017
Articolo	1. Edizione	

Art. No	PA-AIDA 150c	Mut.
---------	---------------------	-------------

Unterbau PALACE-AIDA

Elément inférieur PALACE-AIDA

Elemento inferiore PALACE-AIDA

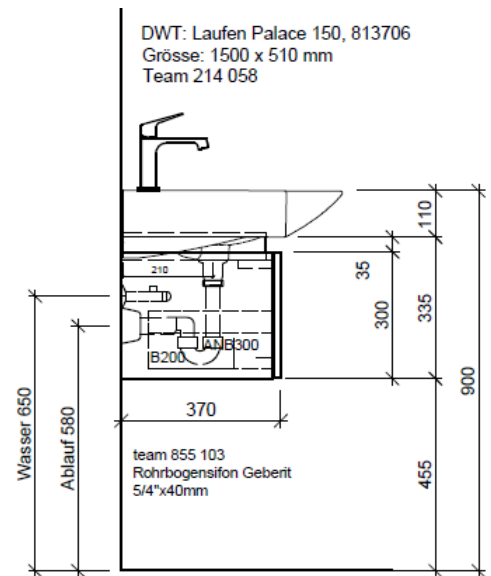
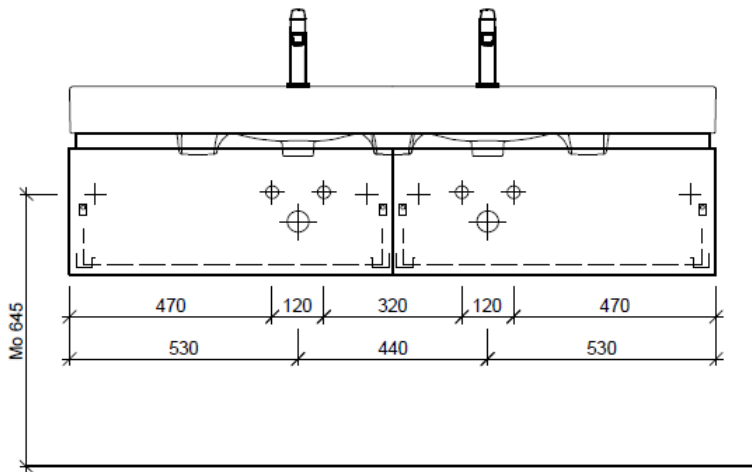


BÜHLMANN

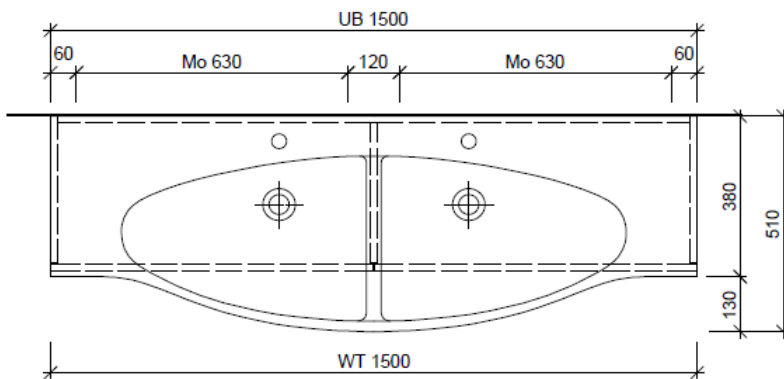
Bühlmann AG Entlebuch
Schreinerei Fenster Möbel
CH-6162 Entlebuch

Tel. 041/482'00'20
Fax 041/482'00'29
www.bueag.ch

Typ PA-AIDA 150c



Kranzaussenmasse:
Bei Griff: 1468 x 352 mm
Grifflos: 1468 x 336 mm



Legende:

Mo: Montagemass
UB: Unterbau
WT: Waschtisch
Masse ab Fertig Fussboden

Die Massangaben in Millimeter verstehen sich unter dem Vorbehalt der Werkstoleranzen, eventuell späterer Änderungen sowie weiterer Montagemöglichkeiten. Die Haftung für Folgen fehlerhafter oder unvollständiger Massangaben ist ausgeschlossen (Art. 100 OR).

Les dimensions en millimètre s'entendent sous réserve des tolérances d'usine, d'éventuelles modifications ultérieures, de même que de nouvelles possibilités de montage. La responsabilité ne peut être engagée en cas de cotes manquantes ou erronées (CD art. 100).

Le dimensioni in millimetri s'intendono fatte salve le tolleranze di fabbricazione, le eventuali modifiche successive e le ulteriori alternative di montaggio. Si declina qualsiasi responsabilità per le conseguenze legate a dimensioni errate o incomplete (art. 100 CO).