

Artikel	1. Ausgabe	
Article	<b>960879</b>	1. Edition <b>4-2017</b>
Articolo		1. Edizione
Art. No	<b>PA-AIDA 180a</b>	<b>Mut.</b>

**Unterbau PALACE-AIDA**  
**Elément inférieur PALACE-AIDA**  
**Elemento inferiore PALACE-AIDA**

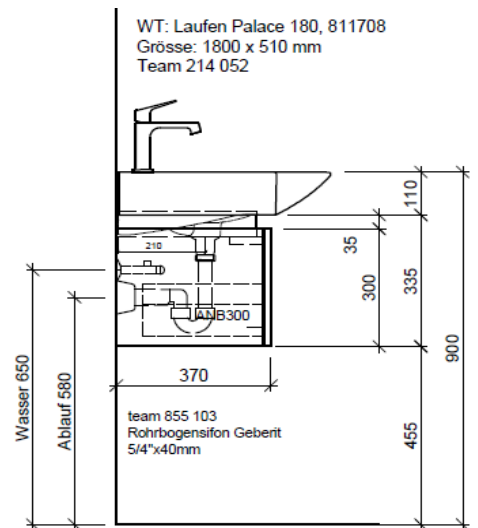
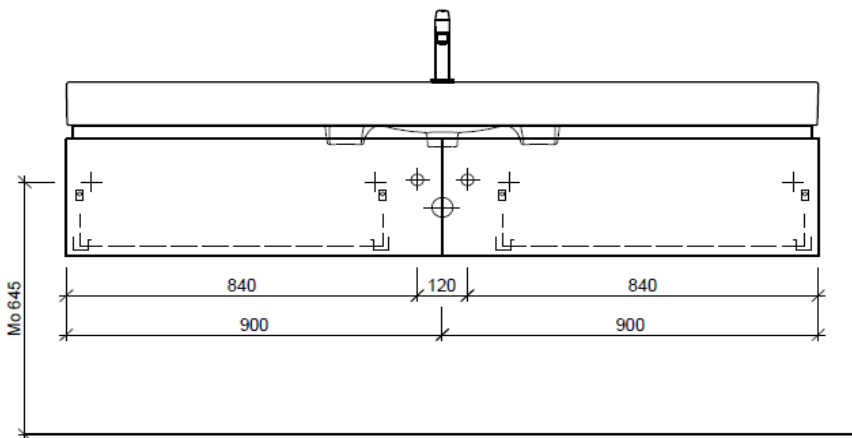


**BÜHLMANN**

Bühlmann AG Entlebuch  
 Schreinerei Fenster Möbel  
 CH-6162 Entlebuch

Tel. 041/482'00'20  
 Fax 041/482'00'29  
 www.bueag.ch

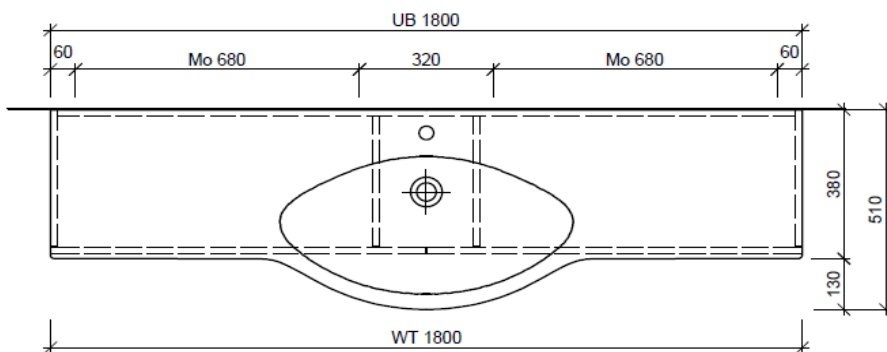
Typ PA-AIDA 180a



WT: Laufen Palace 180, 811708  
 Grösse: 1800 x 510 mm  
 Team 214 052

team 855 103  
 Rohrbogensifon Geberit  
 5/4"x40mm

Kranzaussenmasse:  
 Bei Griff: 1768 x 352 mm  
 Grifflos: 1768 x 336 mm



Legende:

- Mo: Montagemass
- UB: Unterbau
- WT: Waschtisch
- Masse ab Fertig Fussboden

Die Massangaben in Millimeter verstehen sich unter dem Vorbehalt der Werkstoleranzen, eventuell späterer Änderungen sowie weiterer Montagemöglichkeiten. Die Haftung für Folgen fehlerhafter oder unvollständiger Massangaben ist ausgeschlossen (Art. 100 OR).

Les dimensions en millimètre s'entendent sous réserve des tolérances d'usine, d'éventuelles modifications ultérieures, de même que de nouvelles possibilités de montage. La responsabilité ne peut être engagée en cas de cotes manquantes ou erronées (CD art. 100).

Le dimensioni in millimetri s'intendono fatte salve le tolleranze di fabbricazione, le eventuali modifiche successive e le ulteriori alternative di montaggio. Si declina qualsiasi responsabilità per le conseguenze legate a dimensioni errate o incomplete (art. 100 CO).