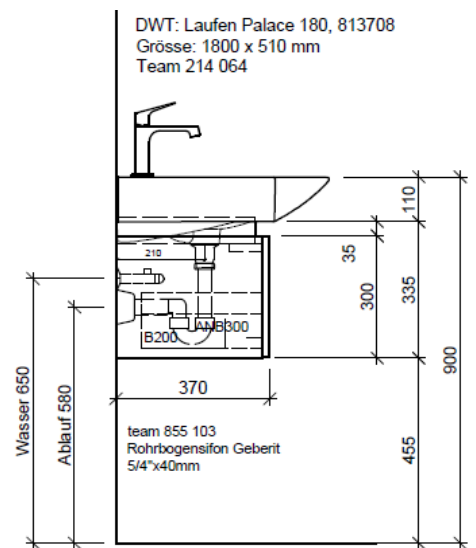
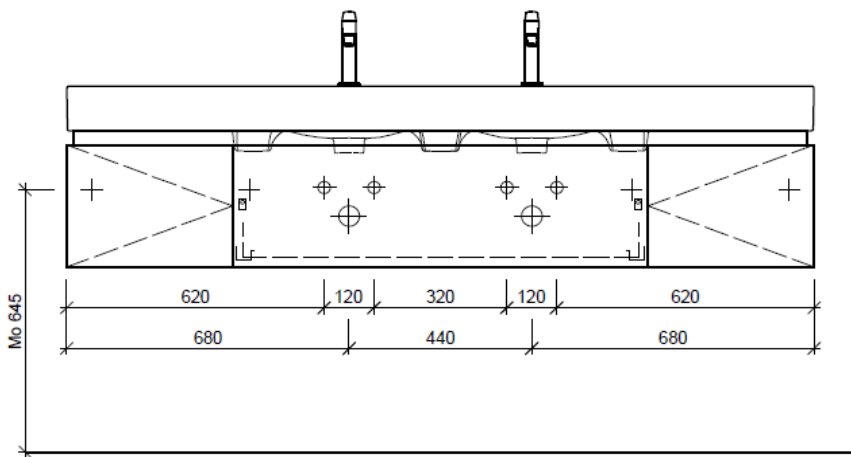


Artikel	1. Ausgabe	
Article	1. Edition	<b>960882</b>
Articolo	1. Edizione	<b>4-2017</b>
Art. No	<b>PA-AIDA 180d</b>	<b>Mut.</b>
<b>Unterbau PALACE-AIDA</b>		
<b>Élément inférieur PALACE-AIDA</b>		
<b>Elemento inferiore PALACE-AIDA</b>		
	Bühlmann AG Entlebuch	Tel. 041/482'00'20
	Schreinerei Fenster Möbel	Fax 041/482'00'29
	CH-6162 Entlebuch	www.bueag.ch

Typ PA-AIDA 180d



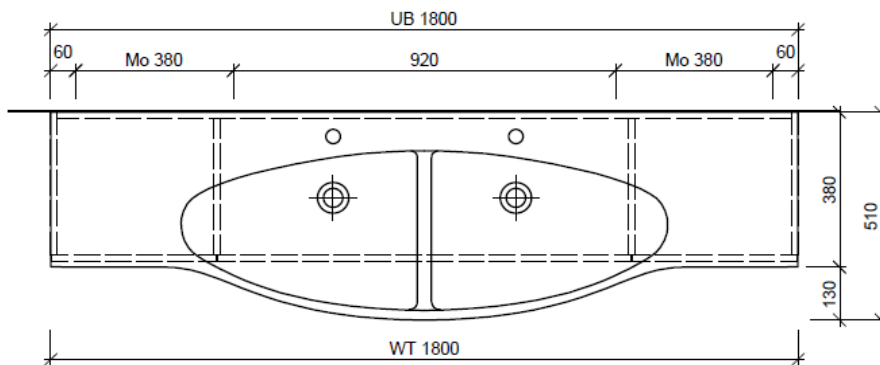
DWT: Laufen Palace 180, 813708  
Grösse: 1800 x 510 mm  
Team 214 064

team 855 103  
Rohrbogensifon Geberit  
5/4"x40mm

Kranzaussenmasse:  
Bei Griff: 1468 x 352 mm  
Grifflos: 1468 x 336 mm

Legende:

Mo: Montagemass  
UB: Unterbau  
WT: Waschtisch  
Masse ab Fertig Fussboden



Die Massangaben in Millimeter verstehen sich unter dem Vorbehalt der Werkstoleranzen, eventuell späterer Änderungen sowie weiterer Montagemöglichkeiten. Die Haftung für Folgen fehlerhafter oder unvollständiger Massangaben ist ausgeschlossen (Art. 100 OR).

Les dimensions en millimètre s'entendent sous réserve des tolérances d'usine, d'éventuelles modifications ultérieures, de même que de nouvelles possibilités de montage. La responsabilité ne peut être engagée en cas de cotes manquantes ou erronées (CD art. 100).

Le dimensioni in millimetri s'intendono fatte salve le tolleranze di fabbricazione, le eventuali modifiche successive e le ulteriori alternative di montaggio. Si declina qualsiasi responsabilità per le conseguenze legate a dimensioni errate o incomplete (art. 100 CO).