
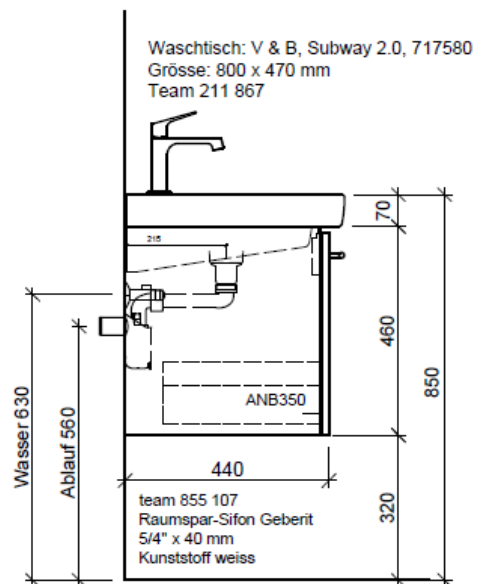
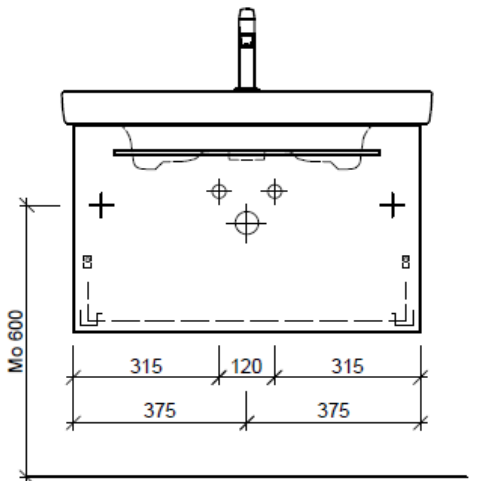
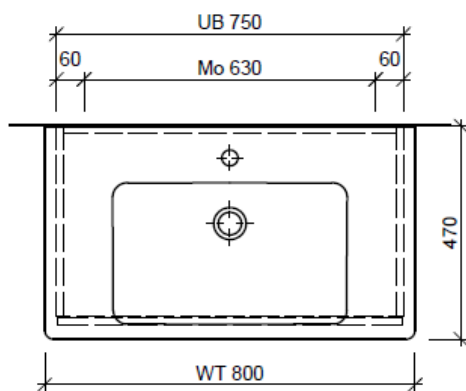


Artikel	1. Ausgabe	
Article	1. Edition	4-2017
Articolo	1. Edizione	
Art. No	SU 2-TORO 80b	Mut. 5-2018
Unterbau SUBWAY 2 TORO		
Elément inférieur SUBWAY 2 TORO		
Elemento inferiore SUBWAY 2 TORO		
 BÜHLMANN	Bühlmann AG Entlebuch	Tel. 041/482'00'20
	Schreinerei Fenster Möbel	Fax 041/482'00'29
	CH-6162 Entlebuch	www.bueag.ch

Typ SU 2-TORO 80b



Eck-Regulierventil
A = 45 mm



Legende:

Mo: Montagemaass
UB: Unterbau
WT: Waschtisch

Die Massangaben in Millimeter verstehen sich unter dem Vorbehalt der Werkstoleranzen, eventuell späterer Änderungen sowie weiterer Montagemöglichkeiten. Die Haftung für Folgen fehlerhafter oder unvollständiger Massangaben ist ausgeschlossen (Art. 100 OR).

Les dimensions en millimètre s'entendent sous réserve des tolérances d'usine, d'éventuelles modifications ultérieures, de même que de nouvelles possibilités de montage. La responsabilité ne peut être engagée en cas de cotes manquantes ou erronées (CD art. 100).

Le dimensioni in millimetri s'intendono fatte salve le tolleranze di fabbricazione, le eventuali modifiche successive e le ulteriori alternative di montaggio. Si declina qualsiasi responsabilità per le conseguenze legate a dimensioni errate o incomplete (art. 100 CO).