

Artikel	1. Ausgabe	
Article	1. Edition	<b>5-2018</b>
Articolo	1. Edizione	

Art. No **PRO S-ASINO 120h Mut.**

**Unterbau PRO S ASINO**

**Elément inférieur PRO S ASINO**

**Elemento inferiore PRO S ASINO**

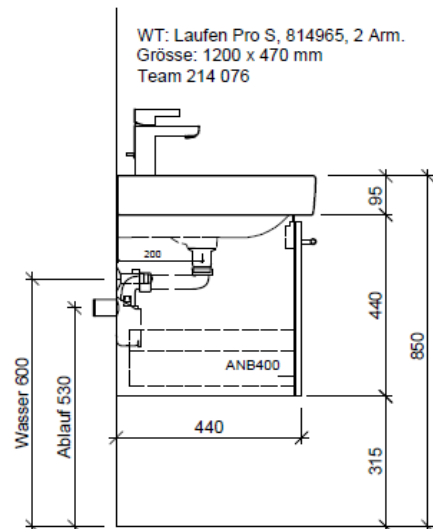
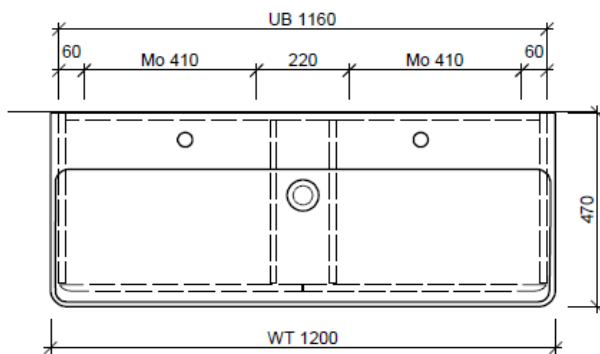
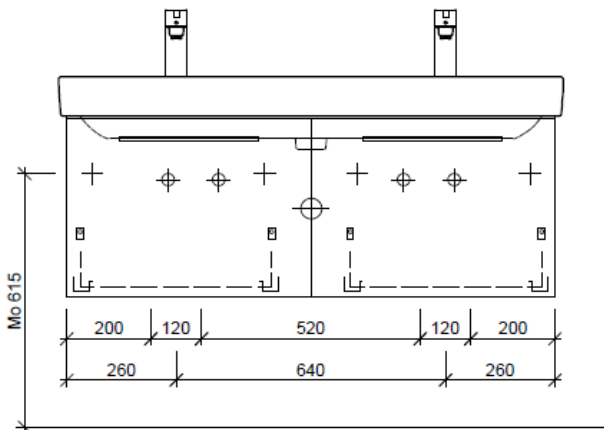


**BÜHLMANN**

Bühlmann AG Entlebuch  
Schreinerei Fenster Möbel  
CH-6162 Entlebuch

Tel. 041/482'00'20  
Fax 041/482'00'29  
www.bueag.ch

Typ PRO S-ASINO 120h



WT: Laufen Pro S, 814965, 2 Arm.  
Grösse: 1200 x 470 mm  
Team 214 076

team 855 107  
Raumspär-Sifon Geberit  
5/4" x 40 mm  
Kunststoff weiss

Legende:

AD: Abdeckung  
Mo: Montagemass  
UB: Unterbau  
WT: Waschtisch

Masse in mm ab fertig Fussboden

Die Massangaben in Millimeter verstehen sich unter dem Vorbehalt der Werkstoleranzen, eventuell späterer Änderungen sowie weiterer Montagemöglichkeiten. Die Haftung für Folgen fehlerhafter oder unvollständiger Massangaben ist ausgeschlossen (Art. 100 OR).

Les dimensions en millimètre s'entendent sous réserve des tolérances d'usine, d'éventuelles modifications ultérieures, de même que de nouvelles possibilités de montage. La responsabilité ne peut être engagée en cas de cotes manquantes ou erronées (CD art. 100).

Le dimensioni in millimetri s'intendono fatte salve le tolleranze di fabbricazione, le eventuali modifiche successive e le ulteriori alternative di montaggio. Si declina qualsiasi responsabilità per le conseguenze legate a dimensioni errate o incomplete (art. 100 CO).