

Artikel	1. Ausgabe	
Article	961548xxx700	1. Edition
Articolo		1. Edizione

4-2017

Art. No	STUDIO-TORO 100c	Mut.	5-2018
---------	-------------------------	------	--------

Unterbau STUDIO TORO

Élément inférieur STUDIO TORO

Elemento inferiore STUDIO TORO

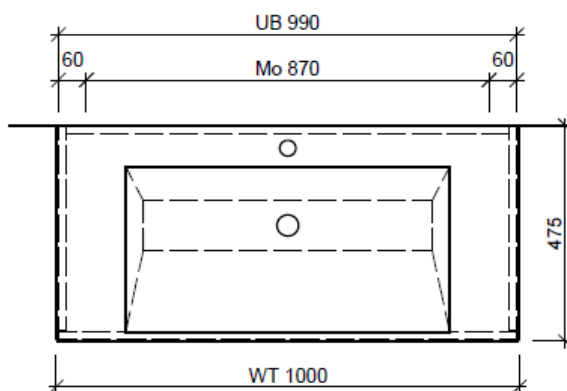
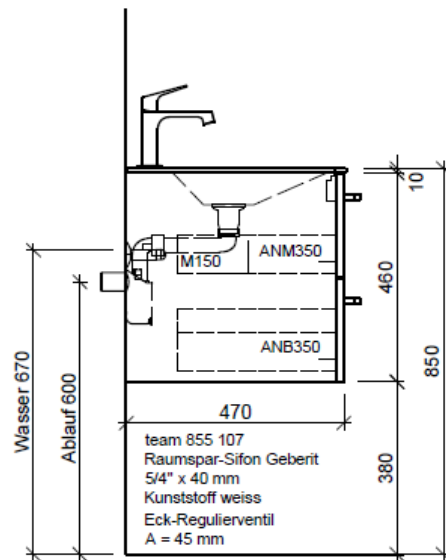
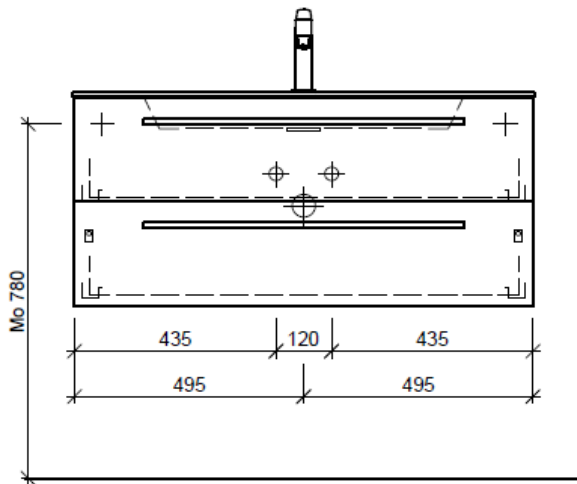


BÜHLMANN

Bühlmann AG Entlebuch
Schreinerei Fenster Möbel
CH-6162 Entlebuch

Tel. 041/482'00'20
Fax 041/482'00'29
www.bueag.ch

Typ STUDIO-TORO 100c



Legende:

Mo: Montagemaass
UB: Unterbau
WT: Waschtisch

Die Massangaben in Millimeter verstehen sich unter dem Vorbehalt der Werkstoleranzen, eventuell späterer Änderungen sowie weiterer Montagemöglichkeiten. Die Haftung für Folgen fehlerhafter oder unvollständiger Massangaben ist ausgeschlossen (Art. 100 OR).

Les dimensions en millimètre s'entendent sous réserve des tolérances d'usine, d'éventuelles modifications ultérieures, de même que de nouvelles possibilités de montage. La responsabilité ne peut être engagée en cas de cotes manquantes ou erronées (CD art. 100).

Le dimensioni in millimetri s'intendono fatte salve le tolleranze di fabbricazione, le eventuali modifiche successive e le ulteriori alternative di montaggio. Si declina qualsiasi responsabilità per le conseguenze legate a dimensioni errate o incomplete (art. 100 CO).