

Artikel	1. Ausgabe	
Article	1. Edition	3-2019
Articolo	1. Edizione	

Art. No	FN-RANA 80a	Mut.
---------	--------------------	-------------

Unterbau FINION RANA
Elément inférieur FINION RANA
Elemento inferiore FINION RANA

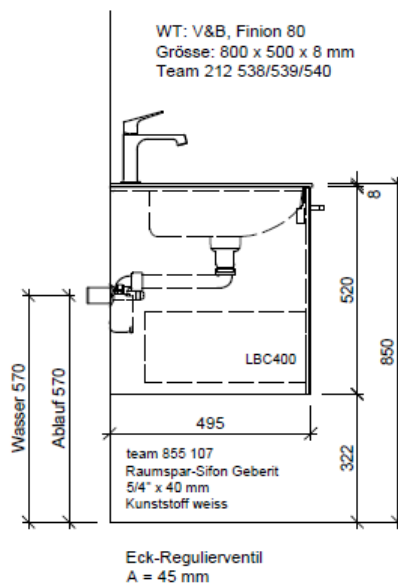
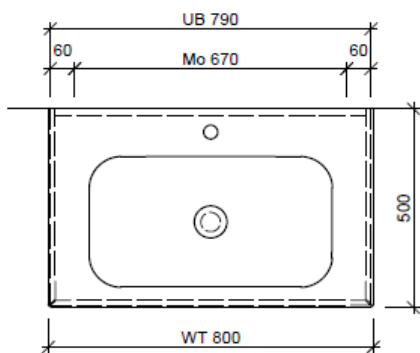
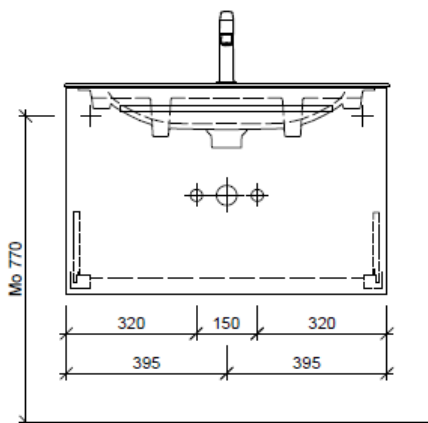


BÜHLMANN

Bühlmann AG Entlebuch
 Schreinerei Fenster Möbel
 CH-6162 Entlebuch

Tel. 041/482'00'20
 Fax 041/482'00'29
 www.bueag.ch

Typ FN-RANA 80a



Legende:

Mo: Montagemaß
 UB: Unterbau
 AD: Abdeckung

Die Massangaben in Millimeter verstehen sich unter dem Vorbehalt der Werkstoleranzen, eventuell späterer Änderungen sowie weiterer Montagemöglichkeiten. Die Haftung für Folgen fehlerhafter oder unvollständiger Massangaben ist ausgeschlossen (Art. 100 OR).

Les dimensions en millimètre s'entendent sous réserve des tolérances d'usine, d'éventuelles modifications ultérieures, de même que de nouvelles possibilités de montage. La responsabilité ne peut être engagée en cas de cotes manquantes ou erronées (CD art. 100).

Le dimensioni in millimetri s'intendono fatte salve le tolleranze di fabbricazione, le eventuali modifiche successive e le ulteriori alternative di montaggio. Si declina qualsiasi responsabilità per le conseguenze legate a dimensioni errate o incomplete (art. 100 CO).