
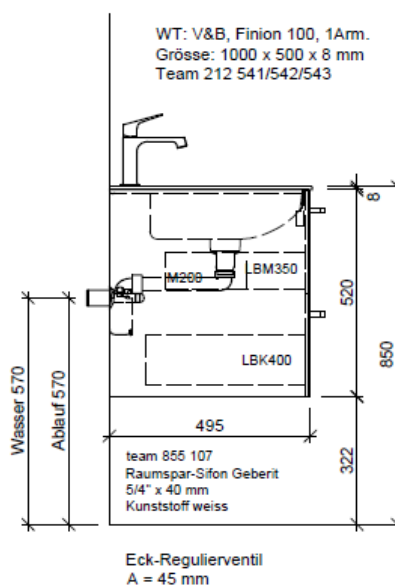
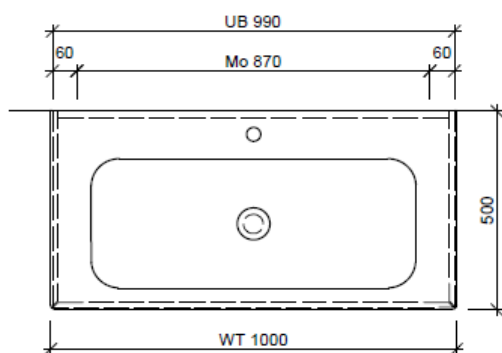
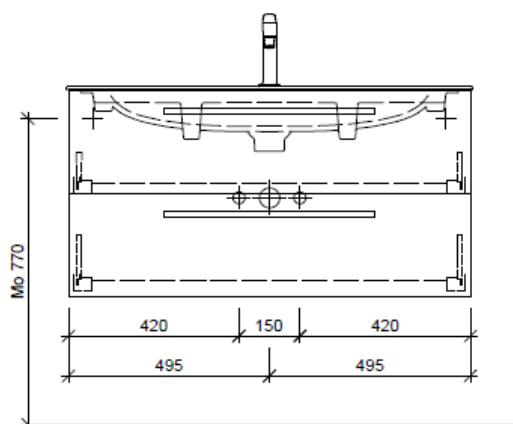


Artikel	1. Ausgabe	
Article	962103	3-2019
Articolo	1. Edition	
Articolo	1. Edizione	
Art. No	FN-RANA 100b	Mut.
Unterbau FINION RANA		
Élément inférieur FINION RANA		
Elemento inferiore FINION RANA		
	Bühlmann AG Entlebuch Schreinerei Fenster Möbel CH-6162 Entlebuch	Tel. 041/482'00'20 Fax 041/482'00'29 www.bueag.ch

Typ FN-RANA 100b



Legende:

Mo: Montagemass
UB: Unterbau
WT: Waschtisch

Die Massangaben in Millimeter verstehen sich unter dem Vorbehalt der Werkstoleranzen, eventuell späterer Änderungen sowie weiterer Montagemöglichkeiten. Die Haftung für Folgen fehlerhafter oder unvollständiger Massangaben ist ausgeschlossen (Art. 100 OR).

Les dimensions en millimètre s'entendent sous réserve des tolérances d'usine, d'éventuelles modifications ultérieures, de même que de nouvelles possibilités de montage. La responsabilité ne peut être engagée en cas de cotes manquantes ou erronées (CD art. 100).

Le dimensioni in millimetri s'intendono fatte salve le tolleranze di fabbricazione, le eventuali modifiche successive e le ulteriori alternative di montaggio. Si declina qualsiasi responsabilità per le conseguenze legate a dimensioni errate o incomplete (art. 100 CO).