

| | | |
|----------|-------------|---------------|
| Artikel | 1. Ausgabe | |
| Article | 1. Edition | 3-2019 |
| Articolo | 1. Edizione | |

| | | |
|---------|---------------------|-------------|
| Art. No | FN-RANA 100c | Mut. |
|---------|---------------------|-------------|

Unterbau FINION RANA

Elément inférieur FINION RANA

Elemento inferiore FINION RANA

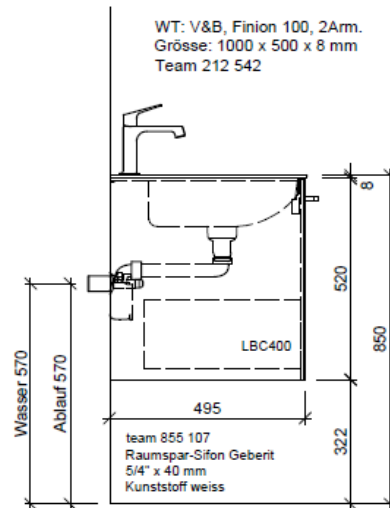
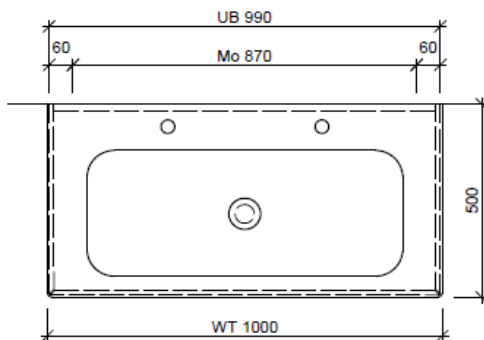
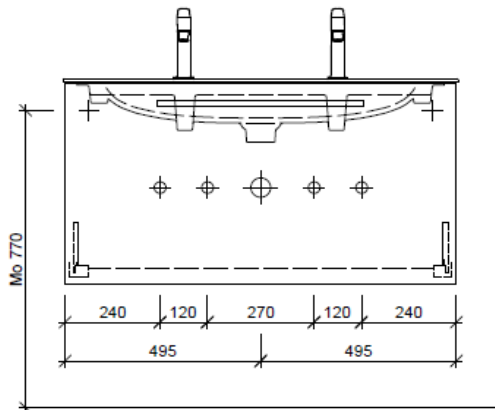


BÜHLMANN

Bühlmann AG Entlebuch
Schreinerei Fenster Möbel
CH-6162 Entlebuch

Tel. 041/482'00'20
Fax 041/482'00'29
www.bueag.ch

Typ FN-RANA 100c



WT: V&B, Finion 100, 2Am.
Grösse: 1000 x 500 x 8 mm
Team 212 542

team 855 107
Raumspär-Sifon Geberit
5/4" x 40 mm
Kunststoff weiss

Legende:

Mo: Montagemaass
UB: Unterbau
AD: Abdeckung

Die Massangaben in Millimeter verstehen sich unter dem Vorbehalt der Werkstoleranzen, eventuell späterer Änderungen sowie weiterer Montagemöglichkeiten. Die Haftung für Folgen fehlerhafter oder unvollständiger Massangaben ist ausgeschlossen (Art. 100 OR).

Les dimensions en millimètre s'entendent sous réserve des tolérances d'usine, d'éventuelles modifications ultérieures, de même que de nouvelles possibilités de montage. La responsabilité ne peut être engagée en cas de cotes manquantes ou erronées (CD art. 100).

Le dimensioni in millimetri s'intendono fatte salve le tolleranze di fabbricazione, le eventuali modifiche successive e le ulteriori alternative di montaggio. Si declina qualsiasi responsabilità per le conseguenze legate a dimensioni errate o incomplete (art. 100 CO).