

Mo: Montagemass / Mesure de montage

UB: Unterbau / Meuble inférieur

FFBO: Fertig Fussboden / Plancher fini



**BÜHLMANN**

Artikel  
Article  
Articolo

**963309**

Ausgabe  
Edition  
Eidzione

**1-2010**

**Abdeckung**

Tablette

Elemento

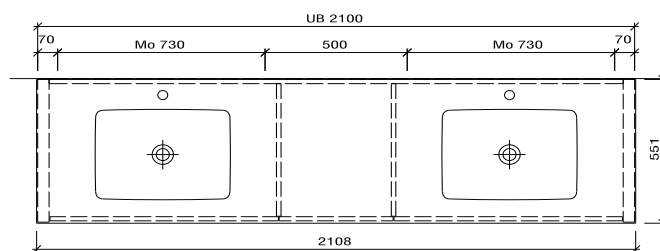
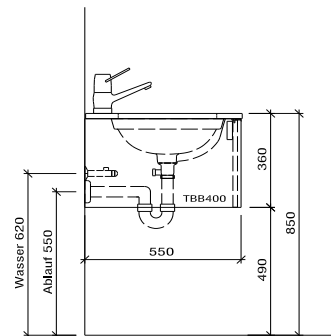
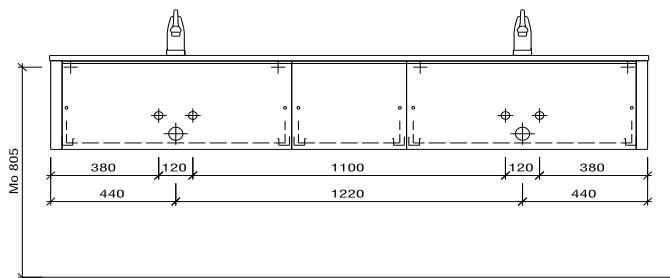
**LIMARA LIM 210**

Copyright by: Bühlmann AG Entlebuch  
Schreinerei Fenster Möbel  
CH-6162 Entlebuch

Tel. 041/482'00'20  
Fax 041/482'00'29  
www.bueag.ch

Masse in mm, ab FFBO / Mesure à mm, à partir de plancher fini

Typ LIM 210



Die Massangaben in Millimeter verstehen sich unter dem Vorbehalt der Werktoleranzen, eventuell späterer Änderungen sowie weiterer Montagemöglichkeiten. Die Haftung für Folgen fehlerhafter oder unvollständiger Massangaben ist ausgeschlossen (Art. 100 OR).

*Les dimensions en millimètre s'entendent sous réserve des tolérances d'usine, d'éventuelles modifications ultérieures, de même que de nouvelles possibilités de montage. La responsabilité ne peut être engagée en cas de cotes manquantes ou erronées (CD art. 100).*

Le dimensioni in millimetri s'intendono fatte salve le tolleranze di fabbricazione, le eventuali modifiche successive e le ulteriori alternative di montaggio.

Si declina qualsiasi esponsabilità per le conseguenze legate a dimensioni errate o incomplete (art. 100 CO).