
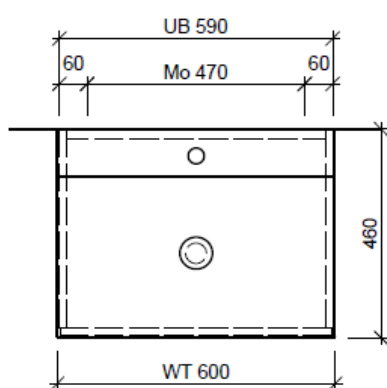
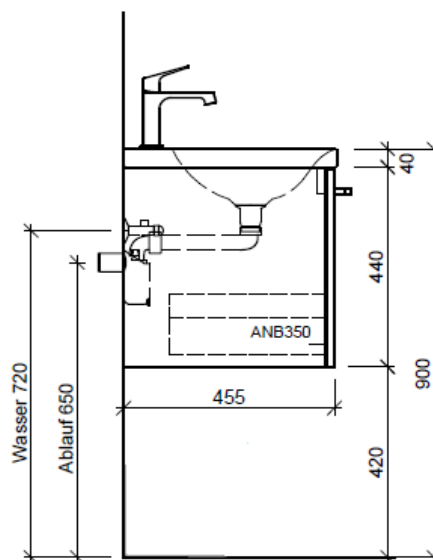
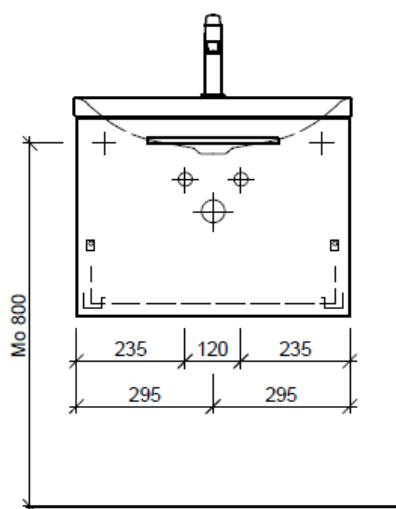


Artikel	1. Ausgabe	7-2017
Article	1. Edition	
Articolo	1. Edizione	
Art. No	SILENIO-TORO 60b Mut.	2-2018
Unterbau SILENIO TORO		
Elément inférieur SILENIO TORO		
Elemento inferiore SILENIO TORO		
 BÜHLMANN	Bühlmann AG Entlebuch Schreinerei Fenster Möbel CH-6162 Entlebuch	Tel. 041/482'00'20 Fax 041/482'00'29 www.bueag.ch

Typ SILENIO-TORO 60b



Legende:

Mo: Montagemaß
UB: Unterbau
AD: Abdeckung

Die Massangaben in Millimeter verstehen sich unter dem Vorbehalt der Werkstoleranzen, eventuell späterer Änderungen sowie weiterer Montagemöglichkeiten. Die Haftung für Folgen fehlerhafter oder unvollständiger Massangaben ist ausgeschlossen (Art. 100 OR).

Les dimensions en millimètre s'entendent sous réserve des tolérances d'usine, d'éventuelles modifications ultérieures, de même que de nouvelles possibilités de montage. La responsabilité ne peut être engagée en cas de cotes manquantes ou erronées (CD art. 100).

Le dimensioni in millimetri s'intendono fatte salve le tolleranze di fabbricazione, le eventuali modifiche successive e le ulteriori alternative di montaggio. Si declina qualsiasi responsabilità per le conseguenze legate a dimensioni errate o incomplete (art. 100 CO).