

Artikel	1. Ausgabe	
Article	963920xxx800	1. Edition 5-2018
Articolo	1. Edizione	

Art. No **SILENIO-TORO 60c Mut.**

Unterbau SILENIO TORO

Elément inférieur SILENIO TORO

Elemento inferiore SILENIO TORO

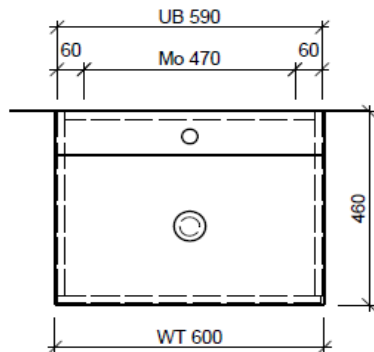
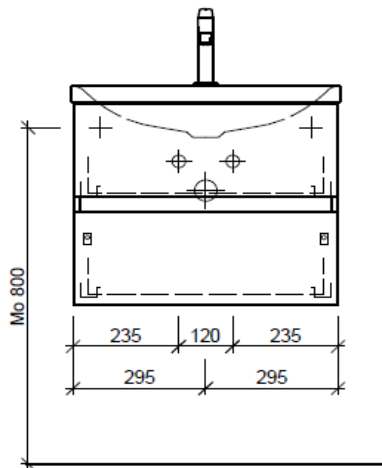


BÜHLMANN

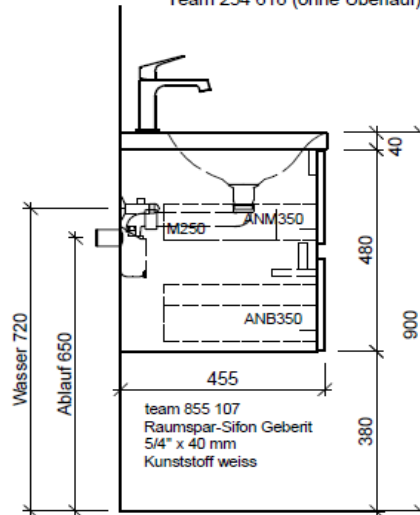
Bühlmann AG Entlebuch
Schreinerei Fenster Möbel
CH-6162 Entlebuch

Tel. 041/482'00'20
Fax 041/482'00'29
www.bueag.ch

Typ SILENIO-TORO 60c GLH



AWT: Kaldewei, Silenio 60, 1 Am., Modell-Nr. 3040
Grösse: 600 x 460 x 40 mm
Team 234 614 (mit Überlauf)
Team 234 618 (ohne Überlauf)



Eck-Regulierventil
A = 45 mm

Legende:

Mo: Montagemaass
UB: Unterbau
AD: Abdeckung

Die Massangaben in Millimeter verstehen sich unter dem Vorbehalt der Werkstoleranzen, eventuell späterer Änderungen sowie weiterer Montagemöglichkeiten. Die Haftung für Folgen fehlerhafter oder unvollständiger Massangaben ist ausgeschlossen (Art. 100 OR).

Les dimensions en millimètre s'entendent sous réserve des tolérances d'usine, d'éventuelles modifications ultérieures, de même que de nouvelles possibilités de montage. La responsabilité ne peut être engagée en cas de cotes manquantes ou erronées (CD art. 100).

Le dimensioni in millimetri s'intendono fatte salve le tolleranze di fabbricazione, le eventuali modifiche successive e le ulteriori alternative di montaggio. Si declina qualsiasi responsabilità per le conseguenze legate a dimensioni errate o incomplete (art. 100 CO).