

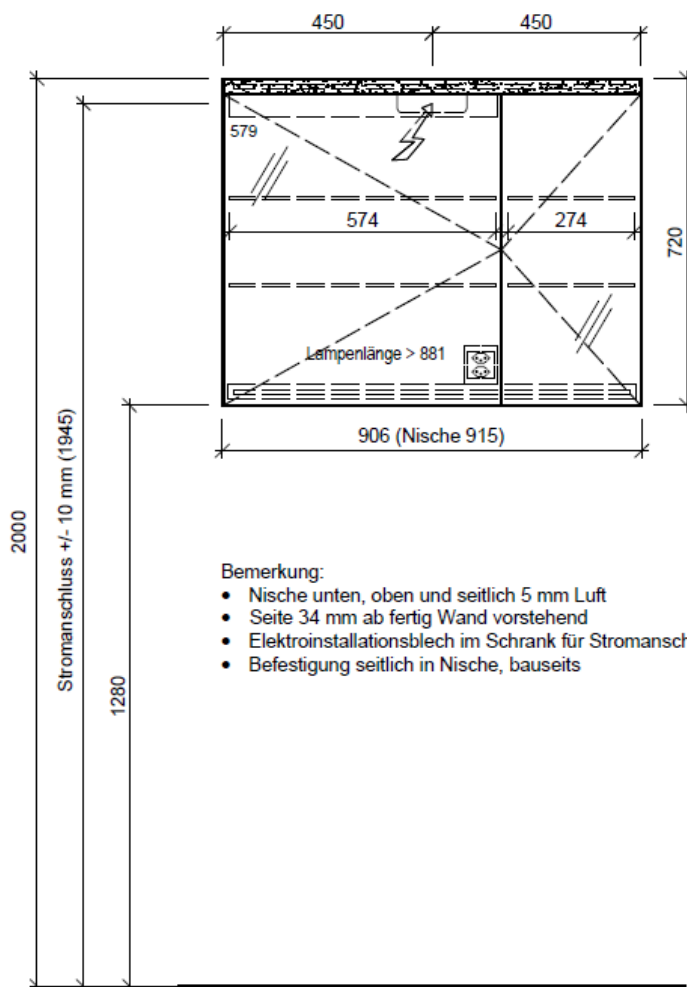
Artikel	1. Ausgabe	
Article	<b>968268xxx640</b>	<b>6-2017</b>
Articolo	1. Edizione	
Art. No	<b>RI 60-30 UP-LED</b>	<b>Mut.</b>
<b>Spiegelschrank RHINO LED UP</b>		
<b>Armoire de toilette RHINO LED UP</b>		
<b>Armadietto da bagno RHINO LED UP</b>		



**BÜHLMANN**

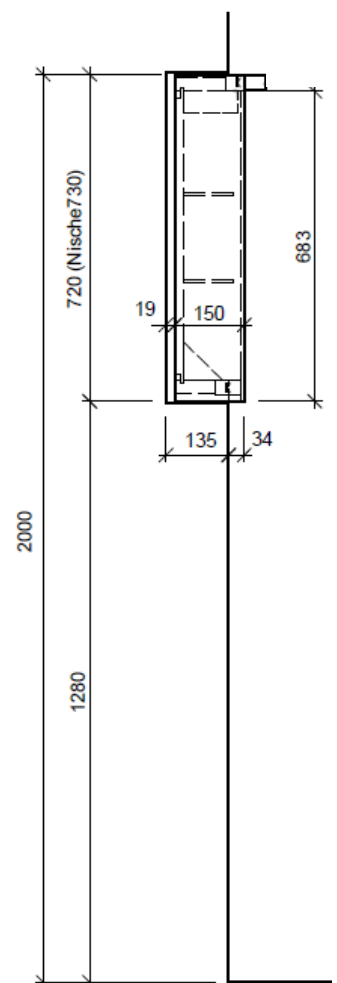
Bühlmann AG Entlebuch  
Schreinerei Fenster Möbel  
CH-6162 Entlebuch

Tel. 041/482'00'20  
Fax 041/482'00'29  
www.bueag.ch



**Bemerkung:**

- Nische unten, oben und seitlich 5 mm Luft
- Seite 34 mm ab fertig Wand vorstehend
- Elektroinstallationsblech im Schrank für Stromanschluss
- Befestigung seitlich in Nische, bauseits



**Legende:**

Mo: Montagemaß  
UB: Unterbau  
WT: Waschtisch

Die Massangaben in Millimeter verstehen sich unter dem Vorbehalt der Werkstoleranzen, eventuell späterer Änderungen sowie weiterer Montagemöglichkeiten. Die Haftung für Folgen fehlerhafter oder unvollständiger Massangaben ist ausgeschlossen (Art. 100 OR).

*Les dimensions en millimètre s'entendent sous réserve des tolérances d'usine, d'éventuelles modifications ultérieures, de même que de nouvelles possibilités de montage. La responsabilité ne peut être engagée en cas de cotes manquantes ou erronées (CD art. 100).*

Le dimensioni in millimetri s'intendono fatte salve le tolleranze di fabbricazione, le eventuali modifiche successive e le ulteriori alternative di montaggio. Si declina qualsiasi responsabilità per le conseguenze legate a dimensioni errate o incomplete (art. 100 CO).