

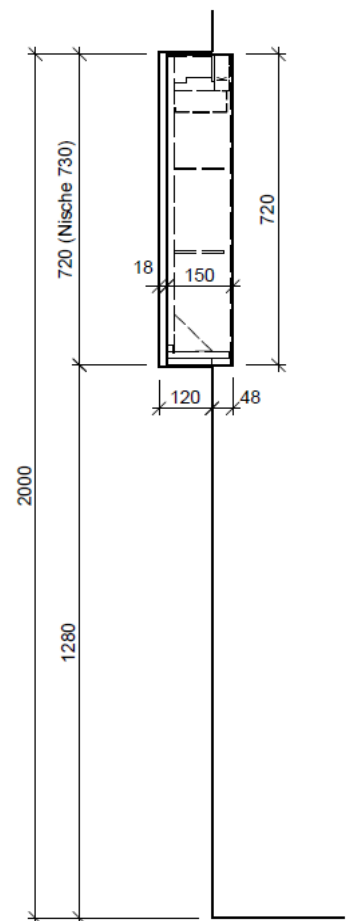
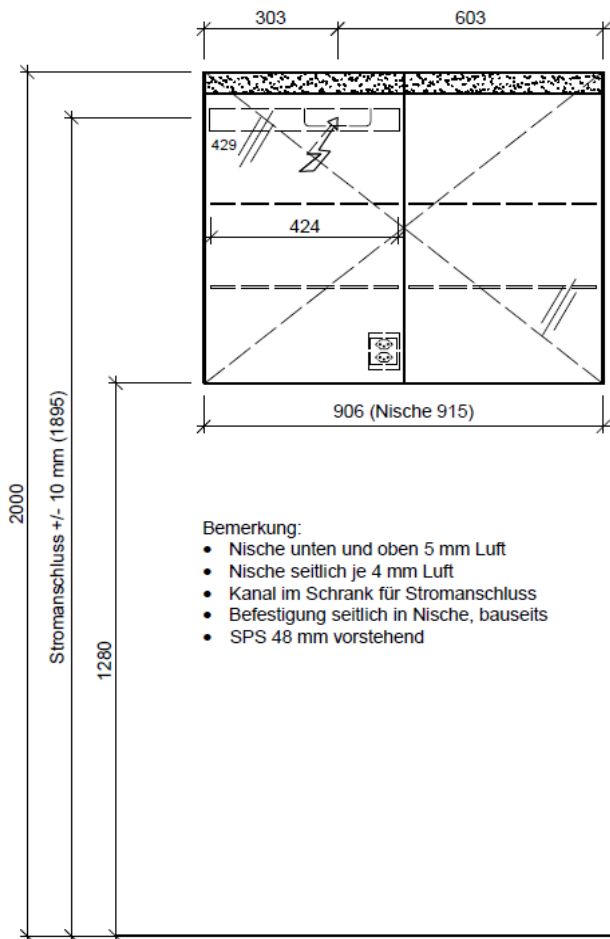
Artikel	1. Ausgabe	
Article	<b>968336xxx183</b>	1. Edition
Articolo		1. Edizione
Art. No	<b>LU 45-45 UP-LED</b>	<b>Mut.</b>
<b>Spiegelschrank LUPO LED UP</b>		
<b>Armoire de toilette LUPO LED UP</b>		
<b>Armadietto da bagno LUPO LED UP</b>		



**BÜHLMANN**

Bühlmann AG Entlebuch  
Schreinerei Fenster Möbel  
CH-6162 Entlebuch

Tel. 041/482'00'20  
Fax 041/482'00'29  
www.bueag.ch



Legende:

AD: Abdeckung  
Mo: Montagemaß  
UB: Unterbau  
WT: Waschtisch

Masse in mm ab fertig Fussboden

Die Massangaben in Millimeter verstehen sich unter dem Vorbehalt der Werktoleranzen, eventuell späterer Änderungen sowie weiterer Montagemöglichkeiten. Die Haftung für Folgen fehlerhafter oder unvollständiger Massangaben ist ausgeschlossen (Art. 100 OR).

Les dimensions en millimètre s'entendent sous réserve des tolérances d'usine, d'éventuelles modifications ultérieures, de même que de nouvelles possibilités de montage. La responsabilité ne peut être engagée en cas de cotes manquantes ou erronées (CD art. 100).

Le dimensioni in millimetri s'intendono fatte salve le tolleranze di fabbricazione, le eventuali modifiche successive e le ulteriori alternative di montaggio. Si declina qualsiasi responsabilità per le conseguenze legate a dimensioni errate o incomplete (art. 100 CO).