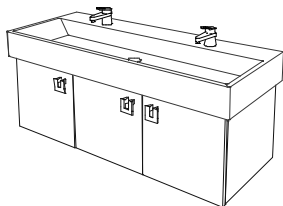


framo



www.framo.ch



Artikel	951 792 814	Ausgabe	1-2012
Article		Edition	
Articolo	951 792 815	Edizione	

Badmöbel MEMENTO SLIM
Meubles de salles de bains MEMENTO SLIM
Mobile da bagno MEMENTO SLIM

Gut zur Ausführung / Bon pour exécution / Buono per esecuzione

Datum:	Unterschrift:
Date:	Signature:
Data:	Firma

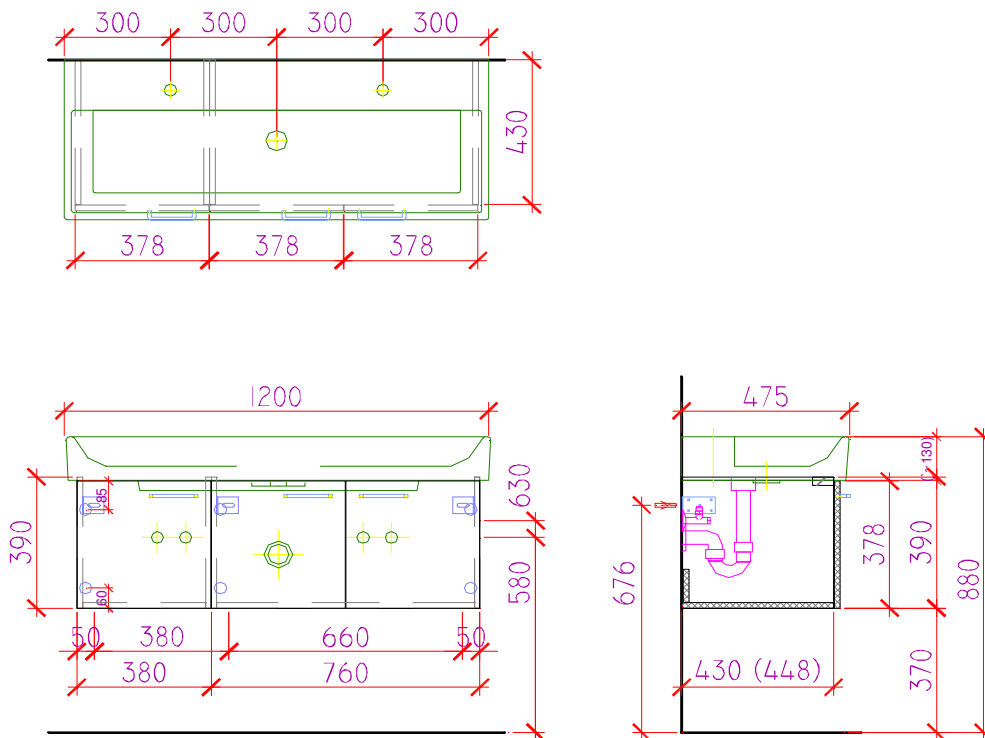
Framo SA	Tel. +41 26 651 96 51
La Maillarde	Fax +41 26 651 96 50
1680 Romont	info@framo.ch

Auftrag:	Niederlassung:	Position:
Commande:	Siège	Position:
Ordinazione:	Sede:	Posizione:

Objekt:
Chantier:
Cantiere:

Sanitär:
Installateur:
Installatore:

Objekt:
Chantier:
Cantiere:



Möbelfarbe:

Couleur du meuble:

Colore del mobile:

Abdeckungsfarbe:

Couleur de la table:

Colore della tavola:

Griffe:

Poignées:

Maniglie:

Bemerkungen/Besonderheiten:

Remarques/spécificités:

Comento/specifiche:

Die Massangaben in Millimeter verstehen sich unter dem Vorbehalt der Werktoleranzen, eventuell späterer Änderungen sowie weiterer Montagemöglichkeiten. Die Haftung für Folgen fehlerhafter oder unvollständiger Massangaben ist ausgeschlossen (Art. 100 OR)

Les dimensions en millimètres s'entendent sous réserve des tolérances d'usine, d'éventuelles modifications ultérieures, de même que de nouvelles possibilités de montage. La responsabilité ne peut être engagée en cas de cotes manquantes ou erronées (CO art. 100)

Le dimensioni in millimetri s'intendono fatte salve le tolleranze di fabbricazione, le eventuali modifiche successive e le ulteriori alternative di montaggio. Si declina qualsiasi responsabilità per le conseguenze legate a dimensioni errate o incomplete (art. 100 CO)