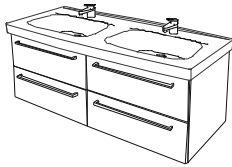


# framo



www.framo.ch



Artikel  
Article  
Articolo

**953 081 000**

Ausgabe  
Edition  
Edizione

**1-2012**

**Badmöbel MODERNA-CONFORT**  
**Meubles de salles de bains MODERNA-CONFORT**  
**Mobile da bagno MODERNA-CONFORT**

**Gut zur Ausführung / Bon pour exécution / Buono per esecuzione**

Datum: Unterschrift:  
Date: Signature:  
Data: Firma

**Framo SA**  
La Maillarde  
1680 Romont

Tel. +41 26 651 96 51  
Fax +41 26 651 96 50  
[info@framo.ch](mailto:info@framo.ch)

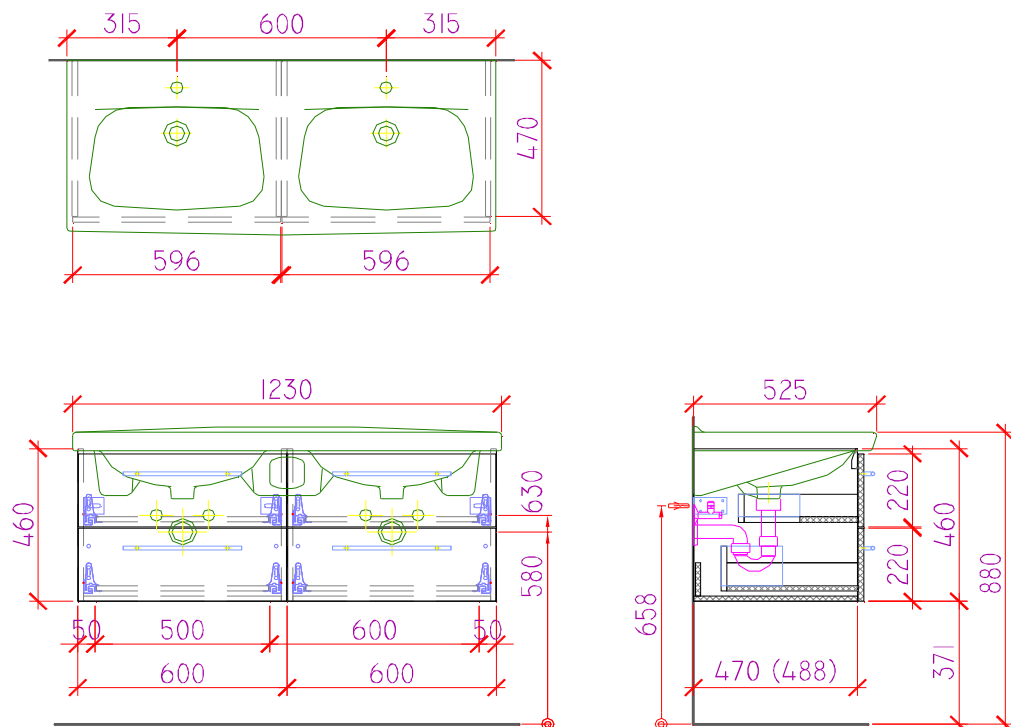
Auftrag:  
Commande:  
Ordinazione:

Niederlassung:  
Siège  
Sede:

Position:  
Position:  
Posizione:

Sanitär:  
Installateur:  
Installatore:

Objekt:  
Chantier:  
Cantiere:



Möbelfarbe:

Couleur du meuble:

Colore del mobile:

Abdeckungsfarbe:

Couleur de la table:

Colore della tavola:

Griffe:

Poignées:

Maniglie:

Bemerkungen/Besonderheiten:

Remarques/spécificités:

Commento/specifiche:

Die Massangaben in Millimeter verstehen sich unter dem Vorbehalt der Werkstoleranzen, eventuell späterer Änderungen sowie weiterer Montagemöglichkeiten. Die Haftung für Folgen fehlerhafter oder unvollständiger Massangaben ist ausgeschlossen (Art. 100 OR)

Les dimensions en millimètres s'entendent sous réserve des tolérances d'usine, d'éventuelles modifications ultérieures, de même que de nouvelles possibilités de montage. La responsabilité ne peut être engagée en cas de cotes manquantes ou erronées (CO art. 100)

Le dimensioni in millimetri s'intendono fatte salve le tolleranze di fabbricazione, le eventuali modifiche successive e le ulteriori alternative di montaggio. Si declina qualsiasi responsabilità per le conseguenze legate a dimensioni errate o incomplete (art. 100 CO)