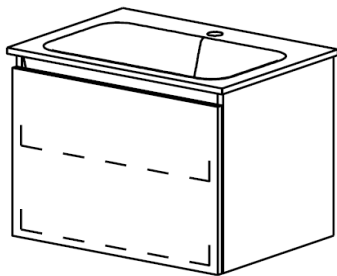


framo



www.framo.ch



954 212 103

Artikel

954 212 723

Article

954 212 814

Articolo

954 212 815

Ausgabe

Edition

Edizione

1-2016

Badmöbel PROCASA TRE

Meubles de salles de bains PROCASA TRE

Mobile da bagno PROCASA TRE

Gut zur Ausführung / Bon pour exécution / Buono per esecuzione

Datum: Unterschrift:

Date: Signature:

Data: Firma

Framo SA

La Maillarde

1680 Romont

Tel. +41 26 651 96 51

Fax +41 26 651 96 50

info@framo.ch

Auftrag:

Commande:

Ordinazione:

Niederlassung:

Siège

Sede:

Position:

Position:

Posizione:

Sanitär:

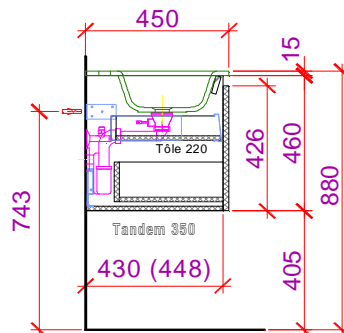
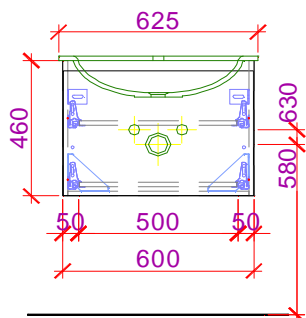
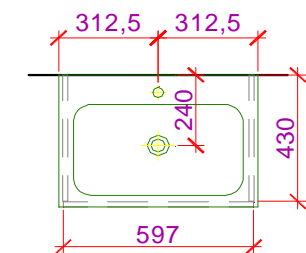
Installateur:

Installatore:

Objekt:

Chantier:

Cantiere:



Möbelfarbe:

Couleur du meuble:

Colore del mobile:

Abdeckungsfarbe:

Couleur de la table:

Colore della tavola:

Griffe:

Poignées:

Maniglie:

Bemerkungen/Besonderheiten:

Remarques/spécificités:

Commento/specifiche:

Die Massangaben in Millimeter verstehen sich unter dem Vorbehalt der Werkstoleranzen, eventuell späterer Änderungen sowie weiterer Montagemöglichkeiten. Die Haftung für Folgen fehlerhafter oder unvollständiger Massangaben ist ausgeschlossen (Art. 100 OR)

Les dimensions en millimètres s'entendent sous réserve des tolérances d'usine, d'éventuelles modifications ultérieures, de même que de nouvelles possibilités de montage. La responsabilité ne peut être engagée en cas de cotes manquantes ou erronées (CO art. 100)

Le dimensioni in millimetri s'intendono fatte salve le tolleranze di fabbricazione, le eventuali modifiche successive e le ulteriori alternative di montaggio. Si declina qualsiasi responsabilità per le conseguenze legate a dimensioni errate o incomplete (art. 100 CO)