



Artikel	344021100387	1. Ausgabe	10-2019
Article		1. Edition	
Articolo		1. Edizione	

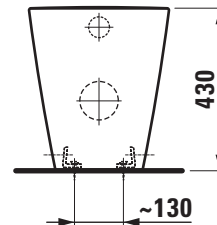
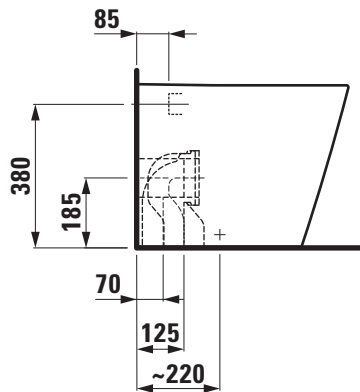
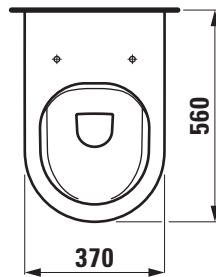
Art.No. H8233374000001	Mut.	08-2020
------------------------	------	---------

Standklosett rimless KARTELL BY LAUFEN
Cuvette au sol rimless KARTELL BY LAUFEN
Vaso a pavimento rimless KARTELL BY LAUFEN

Copyright by

LAUFEN

Bathroom Culture since 1892  www.laufen.com



Die Massangaben in Millimeter verstehen sich unter dem Vorbehalt der Werkstoleranzen, eventuell späterer Änderungen sowie weiterer Montagemöglichkeiten. Die Haftung für Folgen fehlerhafter oder unvollständiger Massangaben ist ausgeschlossen (Art. 100 OR).

Les dimensions en millimètre s'entendent sous réserve des tolérances d'usine, d'éventuelles modifications ultérieures, de même que de nouvelles possibilités de montage. La responsabilité ne peut être engagée en cas de cotes manquantes ou erronées (CD art. 100).

Le dimensioni in millimetri s'intendono fatte salve le tolleranze di fabbricazione, le eventuali modifiche successive e le ulteriori alternative di montaggio. Si declina qualsiasi responsabilità per le conseguenze legate a dimensioni errate o incomplete (art. 100 CO).