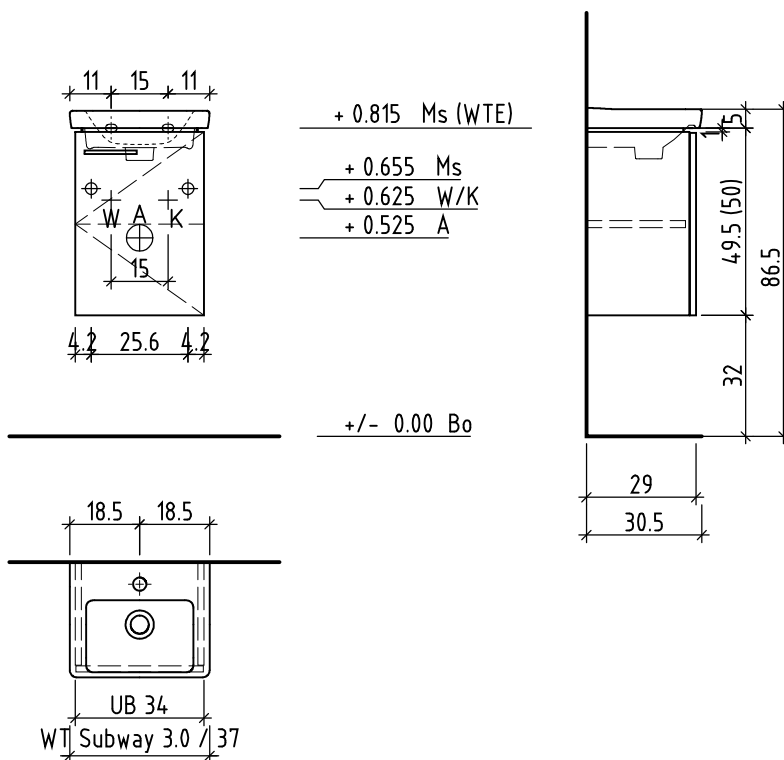


LOOSLI



www.loosli-badmöbel.ch

Sanitär: Installateur: Installatore:	Artikel Article Articolo	275279	Ausgabe Edition Edizione	1-2022
Objekt: Chantier: Cantiere:	Unterbau Vanity Subway 3.0 Élément inférieur Vanity Subway 3.0 Elemento inferiore Vanity Subway 3.0			
Auftrag: Commande: Ordinazione:	Copyright by:	Loosli Badmöbel AG Gewerbstrasse CH-4954 Wyssachen BE	Tel. 062/ 957 10 40 Fax 062/ 957 10 38 www.loosli-badmöbel.ch	
Farbe: Couleur: Colore:	Griff/Griffleiste: Poignée/Profile de poignée: Maniglia/Profilo di maniglia:			



Bemerkungen / Remarques / Notizie	Gut zur Ausführung / Bon pour exécution / Approvare Datum: _____ Date: _____ Data: _____	Unterschrift: _____ Signature: _____ Firma: _____
-----------------------------------	---	---

Die Massangaben in Zentimeter und Meter verstehen sich unter Vorbehalt der Werkstoleranzen, eventuell späterer Änderungen sowie weiterer Montagemöglichkeiten. Die Haftung für Folgen fehlerhafter oder unvollständiger Massangaben ist ausgeschlossen (Art. 100 OR).

Les dimensions en centimètre et mètre s'entendent sous réserve des tolérances d'usine, d'éventuelles modifications ultérieures, de même que de nouvelles possibilités de montage. La responsabilité ne peut être engagée en cas de cotes manquantes ou erronées (CD art. 100).

Le dimensioni in centimetro e metro s'intendono fatte salve le tolleranze di fabbricazione, le eventuali modifiche successive e le ulteriori alternative di montaggio. Si declina qualsiasi responsabilità per le conseguenze legate a dimensioni errate o incomplete (art. 100 CO).