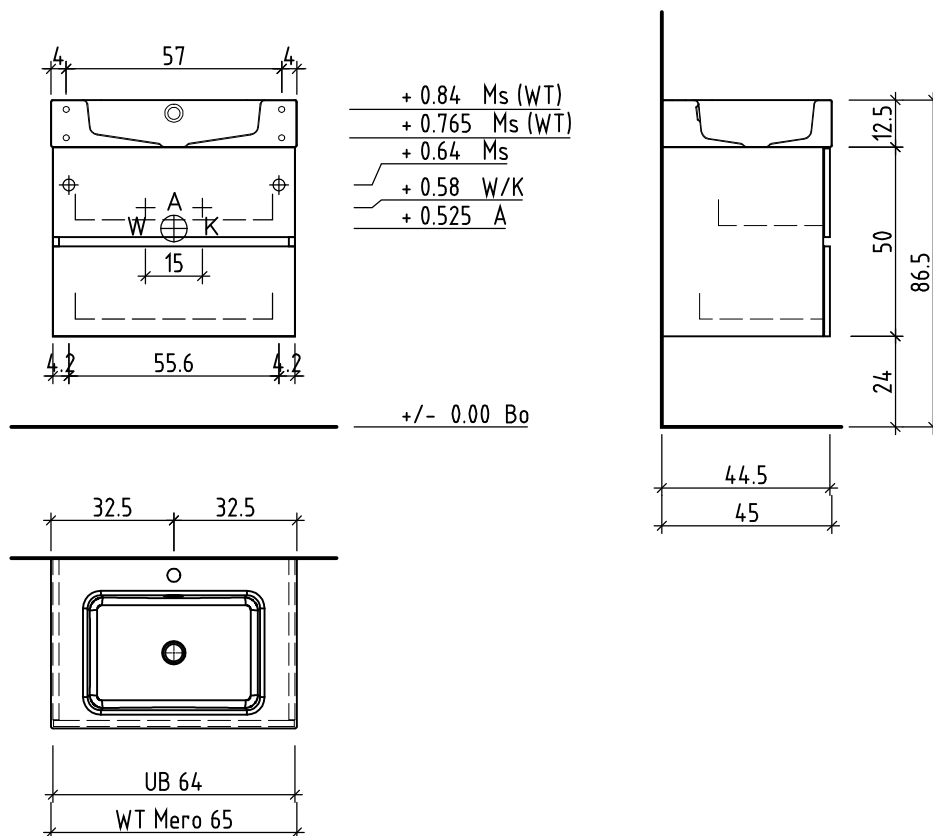


# LOOSLI



www.loosli-badmöbel.ch

Sanitär: Installateur: Installatore:	Artikel Article Articolo	<b>275496</b>	Ausgabe Edition Edizione	<b>1-2022</b>
Objekt: Chantier: Cantiere:	Unterbau Vanity Mero Line Elément inférieur Vanity Mero Line Elemento inferiore Vanity Mero Line			
Auftrag: Commande: Ordinazione:	Copyright by: Loosli Badmöbel AG Gewerbstrasse CH-4954 Wyssachen BE	Tel. 062/ 957 10 40 Fax 062/ 957 10 38 www.loosli-badmöbel.ch		
Farbe: Couleur: Colore:	Griff/Griffleiste: Poignée/Profile de poignée: Maniglia/Profilo di maniglia:			



Bemerkungen / Remarques / Notizie	Gut zur Ausführung / Bon pour exécution / Approvare Datum: _____ Date: _____ Data: _____	Unterschrift: _____ Signature: _____ Firma: _____
-----------------------------------	---	---

Die Massangaben in Zentimeter und Meter verstehen sich unter Vorbehalt der Werkstoleranzen, eventuell späterer Änderungen sowie weiterer Montagemöglichkeiten. Die Haftung für Folgen fehlerhafter oder unvollständiger Massangaben ist ausgeschlossen (Art. 100 OR).

Les dimensions en centimètre et mètre s'entendent sous réserve des tolérances d'usine, d'éventuelles modifications ultérieures, de même que de nouvelles possibilités de montage. La responsabilité ne peut être engagée en cas de cotes manquantes ou erronées (CD art. 100).

Le dimensioni in centimetro e metro s'intendono fatte salve le tolleranze di fabbricazione, le eventuali modifiche successive e le ulteriori alternative di montaggio. Si declina qualsiasi responsabilità per le conseguenze legate a dimensioni errate o incomplete (art. 100 CO).

# LOOSLI



www.loosli-badmöbel.ch

Artikel  
Article  
Articolo

# 275496

Ausgabe  
Edition  
Edizione

# 1-2022

Objekt:  
Chantier:  
Cantiere:

Unterbau Vanity Lotus Line  
Élément inférieur Vanity Lotus Line  
Elemento inferiore Vanity Lotus Line

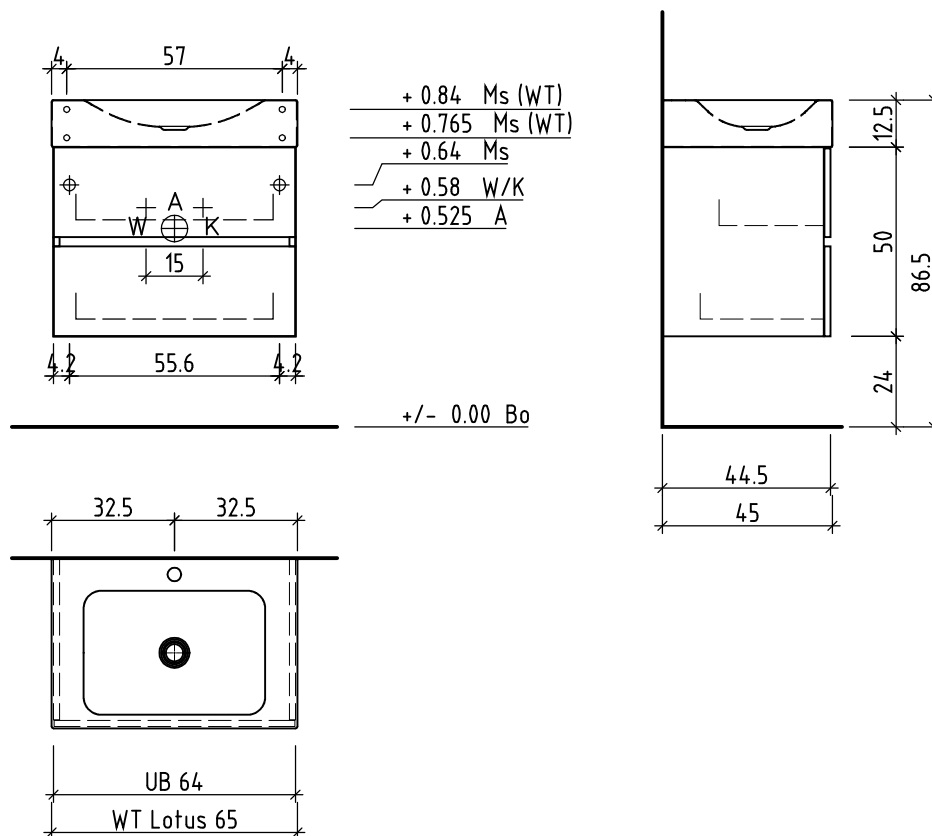
Auftrag:  
Commande:  
Ordinazione:

Copyright by: Loosli Badmöbel AG  
Gewerbstrasse  
CH-4954 Wyssachen BE

Tel. 062/ 957 10 40  
Fax 062/ 957 10 38  
www.loosli-badmöbel.ch

Farbe:  
Couleur:  
Colore:

Griff/Griffleiste:  
Poignée/Profile de poignée:  
Maniglia/Profilo di maniglia:



Gut zur Ausführung / Bon pour exécution / Approvare

Datum: \_\_\_\_\_  
Date: \_\_\_\_\_  
Data: \_\_\_\_\_

Unterschrift: \_\_\_\_\_  
Signature: \_\_\_\_\_  
Firma: \_\_\_\_\_

Die Massangaben in Zentimeter und Meter verstehen sich unter Vorbehalt der Werkstoleranzen, eventuell späterer Änderungen sowie weiterer Montagemöglichkeiten. Die Haftung für Folgen fehlerhafter oder unvollständiger Massangaben ist ausgeschlossen (Art. 100 OR).

Les dimensions en centimètre et mètre s'entendent sous réserve des tolérances d'usine, d'éventuelles modifications ultérieures, de même que de nouvelles possibilités de montage. La responsabilité ne peut être engagée en cas de cotes manquantes ou erronées (CD art. 100).

Le dimensioni in centimetro e metro s'intendono fatte salve le tolleranze di fabbricazione, le eventuali modifiche successive e le ulteriori alternative di montaggio. Si declina qualsiasi responsabilità per le conseguenze legate a dimensioni errate o incomplete (art. 100 CO).