

LOOSLI



www.loosli-badmöbel.ch

Sanitär:
Installateur:
Installatore:

Artikel
Article **277413**
Articolo
Ausgabe
Edition **1-2021**
Edizione

Objekt:
Chantier:
Cantiere:

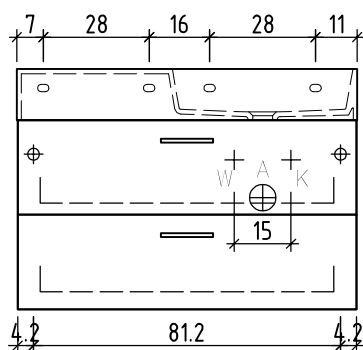
Unterbau Vanity Smart
Élément inférieur Vanity Smart
Elemento inferiore Vanity Smart

Auftrag:
Commande:
Ordinazione:

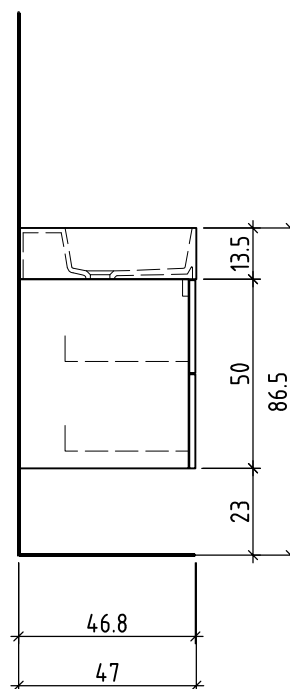
Copyright by: Loosli Badmöbel AG
Gewerbstrasse
CH-4954 Wyssachen BE
Tel. 062/ 957 10 40
Fax 062/ 957 10 38
www.loosli-badmöbel.ch

Farbe:
Couleur:
Colore:

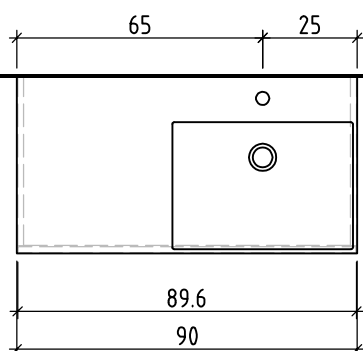
Griff/Griffleiste:
Poignée/Profile de poignée:
Maniglia/Profilo di maniglia:



+ 0.815 Ms (WT)
+ 0.64 Ms
+ 0.625 W/K
+ 0.525 A



+/- 0.00 Bo



Bemerkungen / Remarques / Notizie

Gut zur Ausführung / Bon pour exécution / Approvare
Datum: _____
Date: _____
Data: _____
Unterschrift: _____
Signature: _____
Firma: _____

Die Massangaben in Zentimeter und Meter verstehen sich unter Vorbehalt der Werkstoleranzen, eventuell späterer Änderungen sowie weiterer Montagemöglichkeiten. Die Haftung für Folgen fehlerhafter oder unvollständiger Massangaben ist ausgeschlossen (Art. 100 OR).

Les dimensions en centimètre et mètre s'entendent sous réserve des tolérances d'usine, d'éventuelles modifications ultérieures, de même que de nouvelles possibilités de montage. La responsabilité ne peut être engagée en cas de cotes manquantes ou erronées (CD art. 100).

Le dimensioni in centimetro e metro s'intendono fatte salve le tolleranze di fabbricazione, le eventuali modifiche successive e le ulteriori alternative di montaggio. Si declina qualsiasi responsabilità per le conseguenze legate a dimensioni errate o incomplete (art. 100 CO).