

LOOSLI



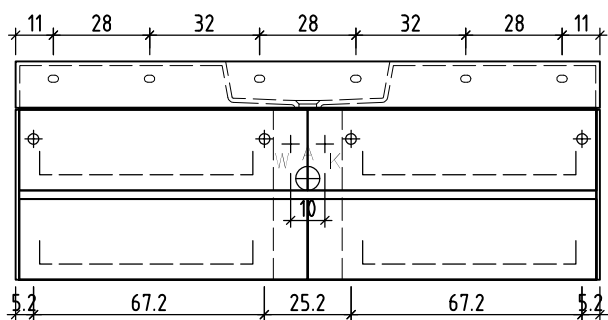
www.loosli-badmöbel.ch

Artikel **277430** Ausgabe **1-2021**
Article Edition
Articolo Edizione

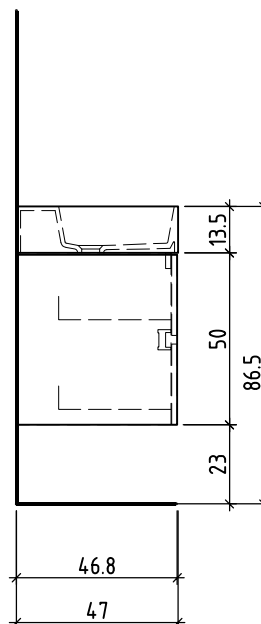
Objekt: Unterbau Vanity Smart Viiva Line
Chantier: Élément inférieur Vanity Smart Viiva Line
Cantiere: Elemento inferiore Vanity Smart Viiva Line

Auftrag: Copyright by: Loosli Badmöbel AG Tel. 062/ 957 10 40
Comande: Gewebstrasse Fax 062/ 957 10 38
Ordinazione: CH-4954 Wyssachen BE www.loosli-badmöbel.ch

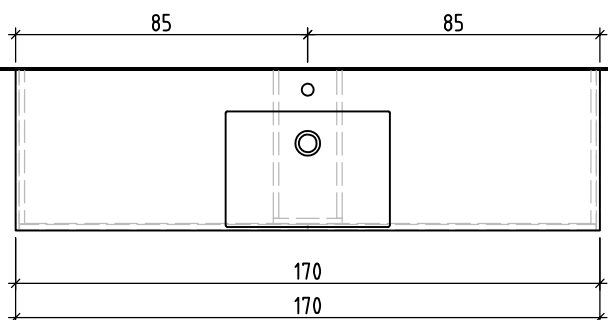
Farbe: Griff/Griffleiste:
Couleur: Poignée/Profile de poignée:
Colore: Maniglia/Profilo di maniglia:



+ 0.815 Ms (WT)
+ 0.64 Ms
+ 0.625 W/K
+ 0.525 A



+/- 0.00 Bo



Gut zur Ausführung / Bon pour exécution / Approvare
Datum: Unterschrift:
Date: Signature:
Data: Firma:

Die Massangaben in Zentimeter und Meter verstehen sich unter Vorbehalt der Werkstoleranzen, eventuell späterer Änderungen sowie weiterer Montagemöglichkeiten. Die Haftung für Folgen fehlerhafter oder unvollständiger Massangaben ist ausgeschlossen (Art. 100 OR).

Les dimensions en centimètre et mètre s'entendent sous réserve des tolérances d'usine, d'éventuelles modifications ultérieures, de même que de nouvelles possibilités de montage. La responsabilité ne peut être engagée en cas de cotes manquantes ou erronées (CD art. 100).

Le dimensioni in centimetro e metro s'intendono fatte salve le tolleranze di fabbricazione, le eventuali modifiche successive e le ulteriori alternative di montaggio. Si declina qualsiasi responsabilità per le conseguenze legate a dimensioni errate o incomplete (art. 100 CO).