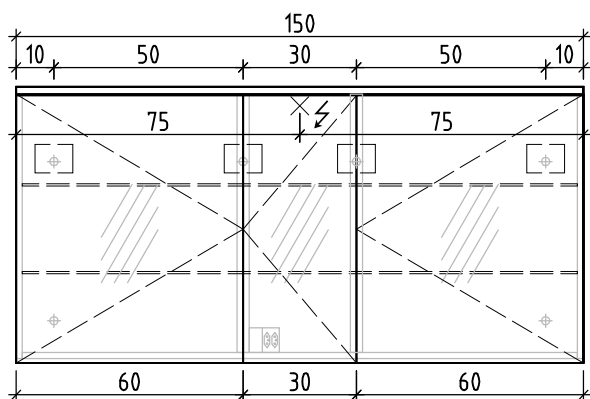


LOOSLI



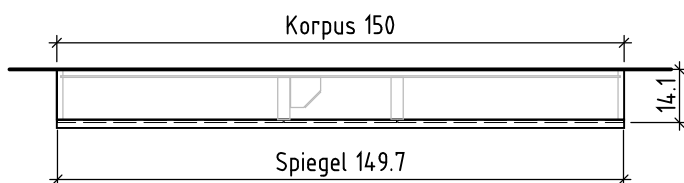
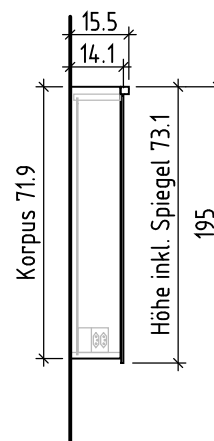
www.loosli.swiss

Sanitär: Installateur: Installatore:	Artikel Article Articolo	277959	Ausgabe Edition Edizione	1-2023
Objekt: Chantier: Cantiere:	Spiegelschrank ProCasa Cinque Armoire de toilette ProCasa Cinque Armadietto a specchio ProCasa Cinque			
Auftrag: Commande: Ordinazione:	Copyright by: Loosli Badmöbel AG Gewerbstrasse CH-4954 Wyssachen BE	Tel. 062/ 957 10 40 Fax 062/ 957 10 38 www.loosli-badmoebel.ch		
Farbe: Couleur: Colore:	Griff/Griffleiste: Poignée/Profile de poignée: Maniglia/Profilo di maniglia:			



+ 1.9 E ±
+ 1.755 Ms

+ 1.33 Ms



- Stromkabel ab Mauer 1 m vorstehen lassen
- Laisser dépasser le câble électrique de 1 m



- Option: Steckdose an anderer Stelle
- Option: prise à une autre position

Nische roh = niche brute	Detail seitlich/unten/oben = détail latéral/au-dessous/au-dessus	OK = bord supérieur
Spiegel = miroir	Einbaurahmen = cadre à encastrer	UK = bord inférieur
Korpus/Kasten = corps	Nischentiefe roh mind. = profondeur de la niche au moins	

Bemerkungen / Remarques / Notizie	Gut zur Ausführung / Bon pour exécution / Approvare	
	Datum: _____	Unterschrift: _____
	Date: _____	Signature: _____
	Data: _____	Firma: _____

Die Massangaben in Zentimeter und Meter verstehen sich unter Vorbehalt der Werkstoleranzen, eventuell späterer Änderungen sowie weiterer Montagemöglichkeiten. Die Haftung für Folgen fehlerhafter oder unvollständiger Massangaben ist ausgeschlossen (Art. 100 OR).

Les dimensions en centimètre et mètre s'entendent sous réserve des tolérances d'usine, d'éventuelles modifications ultérieures, de même que de nouvelles possibilités de montage. La responsabilité ne peut être engagée en cas de cotes manquantes ou erronées (CD art. 100).

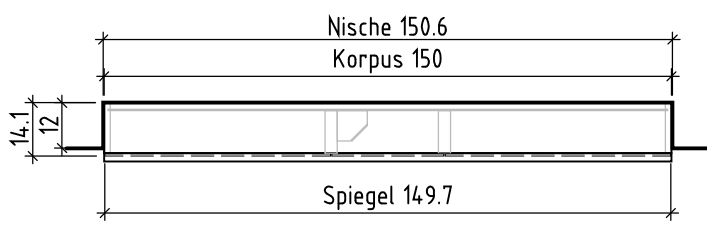
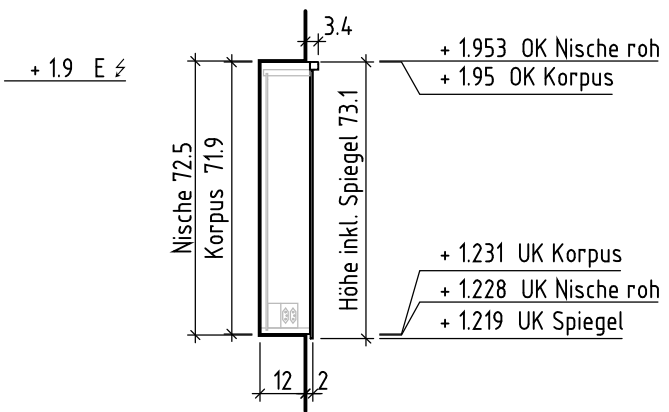
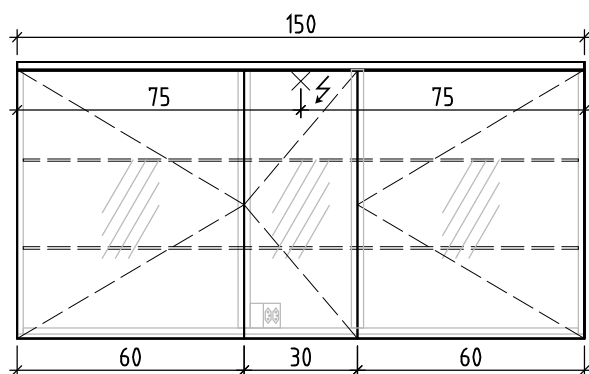
Le dimensioni in centimetro e metro s'intendono fatte salve le tolleranze di fabbricazione, le eventuali modifiche successive e le ulteriori alternative di montaggio. Si declina qualsiasi responsabilità per le conseguenze legate a dimensioni errate o incomplete (art. 100 CO).

LOOSLI



www.loosli.swiss

Sanitär: Installateur: Installatore:	Artikel Article Articolo	277959	Ausgabe Edition Edizione	1-2023
Objekt: Chantier: Cantiere:	Spiegelschrank ProCasa Cinque Armoire de toilette ProCasa Cinque Armadietto a specchio ProCasa Cinque			
Auftrag: Commande: Ordinazione:	Copyright by:	Loosli Badmöbel AG Gewerbstrasse CH-4954 Wyssachen BE	Tel. 062/ 957 10 40 Fax 062/ 957 10 38 www.loosli-badmoebel.ch	
Farbe: Couleur: Colore:	Griff/Griffleiste: Poignée/Profile de poignée: Maniglia/Profilo di maniglia:			



**Zum Einbauen ohne Einbaurahmen
à encastrer sans cadre à encastrer**

- Nischentiefe mind. 12 cm
- profondeur de la niche au-moins 12 cm
- Stromkabel ab Mauer 1 m vorstehen lassen
- Laisser dépasser le câble électrique de 1 m
- Zusatzartikel notwendig
- Article supplémentaire nécessaire
- Option: Steckdose an anderer Stelle
- Option: prise à une autre position
- Einbauanleitung beachten
- Respecter l'instruction de montage

Nische roh = niche brute	Detail seitlich/unten/oben = détail latéral/au-dessous/au-dessus	OK = bord supérieur
Spiegel = miroir	Einbaurahmen = cadre à encastrer	UK = bord inférieur
Korpus/Kasten = corps	Nischentiefe roh mind. = profondeur de la niche au moins	

Bemerkungen / Remarques / Notizie	Gut zur Ausführung / Bon pour exécution / Approvare
	Datum: _____ Date: _____ Data: _____
	Unterschrift: _____ Signature: _____ Firma: _____

Die Massangaben in Zentimeter und Meter verstehen sich unter Vorbehalt der Werkstoleranzen, eventuell späterer Änderungen sowie weiterer Montagemöglichkeiten. Die Haftung für Folgen fehlerhafter oder unvollständiger Massangaben ist ausgeschlossen (Art. 100 OR).

Les dimensions en centimètre et mètre s'entendent sous réserve des tolérances d'usine, d'éventuelles modifications ultérieures, de même que de nouvelles possibilités de montage. La responsabilité ne peut être engagée en cas de cotes manquantes ou erronées (CD art. 100).

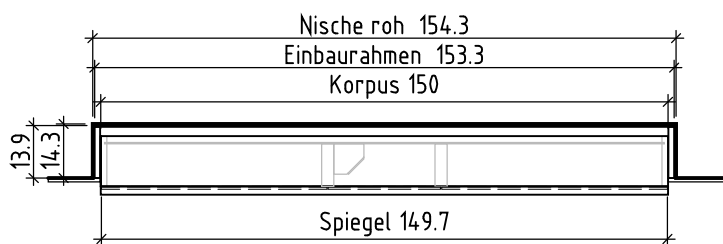
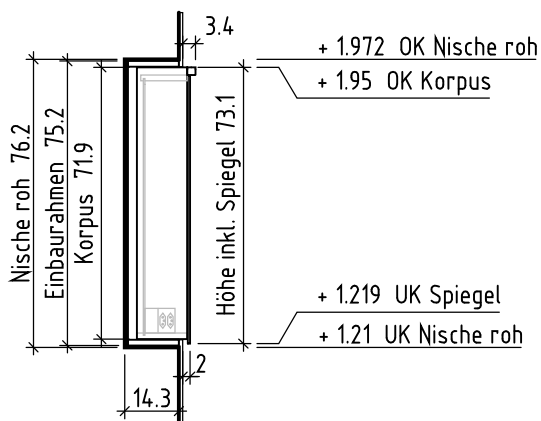
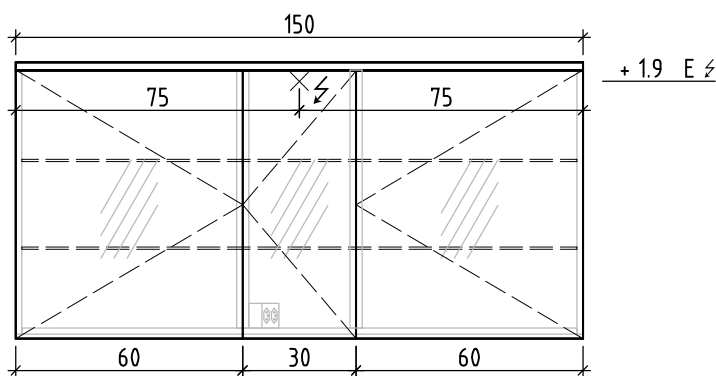
Le dimensioni in centimetro e metro s'intendono fatte salve le tolleranze di fabbricazione, le eventuali modifiche successive e le ulteriori alternative di montaggio. Si declina qualsiasi responsabilità per le conseguenze legate a dimensioni errate o incomplete (art. 100 CO).

LOOSLI



www.loosli.swiss

Sanitär: Installateur: Installatore:	Artikel Article Articolo	277959	Ausgabe Edition Edizione	1-2023
Objekt: Chantier: Cantiere:	Spiegelschrank ProCasa Cinque Armoire de toilette ProCasa Cinque Armadietto a specchio ProCasa Cinque			
Auftrag: Commande: Ordinazione:	Copyright by:	Loosli Badmöbel AG Gewerbstrasse CH-4954 Wyssachen BE	Tel. 062/ 957 10 40 Fax 062/ 957 10 38 www.loosli-badmoebel.ch	
Farbe: Couleur: Colore:	Griff/Griffleiste: Poignée/Profile de poignée: Maniglia/Profilo di maniglia:			



Zum Einbauen mit Einbaurahmen vorstehend
Encastrement en saillie avec cadre à
encastrer



- Nischentiefe mind. 14.3 cm
- profondeur de la niche au-moins 14.3 cm
- Stromkabel ab Mauer 1 m vorstehen lassen
- Laisser dépasser le câble électrique de 1 m
- Zusatzartikel notwendig
- Article supplémentaire nécessaire



- Option: Steckdose an anderer Stelle
- Option: prise à une autre position



- Einbauanleitung beachten
- Respecter l'instruction de montage

Nische roh = niche brute	Detail seitlich/unten/oben = détail latéral/au-dessous/au-dessus	OK = bord supérieur
Spiegel = miroir	Einbaurahmen = cadre à encastrer	UK = bord inférieur
Korpus/Kasten = corps	Nischentiefe roh mind. = profondeur de la niche au moins	

Bemerkungen / Remarques / Notizie	Gut zur Ausführung / Bon pour exécution / Approvare
	Datum: _____ Unterschrift: _____
	Date: _____ Signature: _____
	Data: _____ Firma: _____

Die Massangaben in Zentimeter und Meter verstehen sich unter Vorbehalt der Werkstoleranzen, eventuell späterer Änderungen sowie weiterer Montagemöglichkeiten. Die Haftung für Folgen fehlerhafter oder unvollständiger Massangaben ist ausgeschlossen (Art. 100 OR).

Les dimensions en centimètre et mètre s'entendent sous réserve des tolérances d'usine, d'éventuelles modifications ultérieures, de même que de nouvelles possibilités de montage. La responsabilité ne peut être engagée en cas de cotes manquantes ou erronées (CD art. 100).

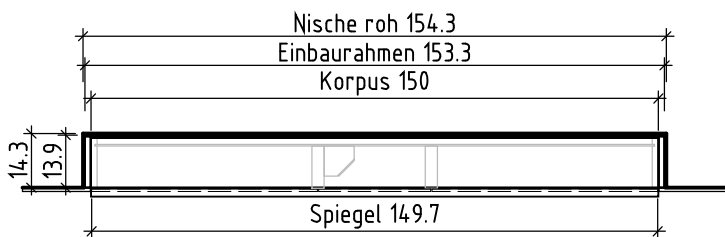
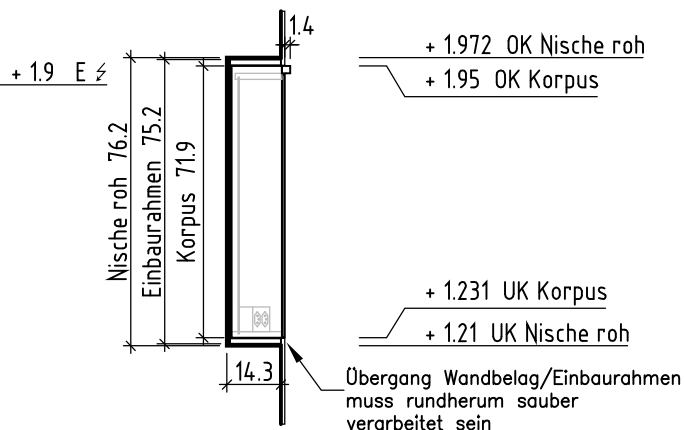
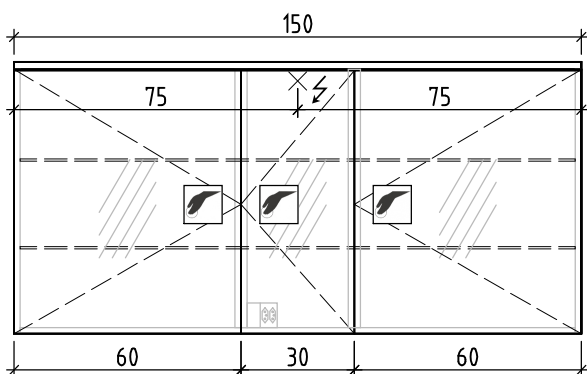
Le dimensioni in centimetro e metro s'intendono fatte salve le tolleranze di fabbricazione, le eventuali modifiche successive e le ulteriori alternative di montaggio. Si declina qualsiasi responsabilità per le conseguenze legate a dimensioni errate o incomplete (art. 100 CO).

LOOSLI



www.loosli.swiss

Sanitär: Installateur: Installatore:	Artikel Article Articolo	277959	Ausgabe Edition Edizione	1-2023
Objekt: Chantier: Cantiere:	Spiegelschrank ProCasa Cinque Armoire de toilette ProCasa Cinque Armadietto a specchio ProCasa Cinque			
Auftrag: Commande: Ordinazione:	Copyright by: Loosli Badmöbel AG Gewerbstrasse CH-4954 Wyssachen BE	Tel. 062/ 957 10 40 Fax 062/ 957 10 38 www.loosli-badmoebel.ch		
Farbe: Couleur: Colore:	Griff/Griffleiste: Poignée/Profile de poignée: Maniglia/Profilo di maniglia:			



Zum Einbauen mit Einbaurahmen flächenbündig
Encastrement en niveau du mur avec cadre à
encastrer

- Nischentiefe mind. 14.3 cm
- profondeur de la niche au-moins 14.3 cm
- Stromkabel ab Mauer 1 m vorstehen lassen
- Laisser dépasser le câble électrique de 1 m
- Zusatzartikel notwendig
- Article supplémentaire nécessaire



- Option: Steckdose an anderer Stelle
- Option: prise à une autre position



- Einbauanleitung beachten
- Respecter l'instruction de montage



= Push Open

Nische roh = niche brute	Detail seitlich/unten/oben = détail latéral/au-dessous/au-dessus	OK = bord supérieur
Spiegel = miroir	Einbaurahmen = cadre à encastrer	UK = bord inférieur
Korpus/Kasten = corps	Nischentiefe roh mind. = profondeur de la niche au moins	

Bemerkungen / Remarques / Notizie	Gut zur Ausführung / Bon pour exécution / Approvare
	Datum: _____ Unterschrift: _____
	Date: _____ Signature: _____
	Data: _____ Firma: _____

Die Massangaben in Zentimeter und Meter verstehen sich unter Vorbehalt der Werkstoleranzen, eventuell späterer Änderungen sowie weiterer Montagemöglichkeiten. Die Haftung für Folgen fehlerhafter oder unvollständiger Massangaben ist ausgeschlossen (Art. 100 OR).

Les dimensions en centimètre et mètre s'entendent sous réserve des tolérances d'usine, d'éventuelles modifications ultérieures, de même que de nouvelles possibilités de montage. La responsabilité ne peut être engagée en cas de cotes manquantes ou erronées (CD art. 100).

Le dimensioni in centimetro e metro s'intendono fatte salve le tolleranze di fabbricazione, le eventuali modifiche successive e le ulteriori alternative di montaggio. Si declina qualsiasi responsabilità per le conseguenze legate a dimensioni errate o incomplete (art. 100 CO).