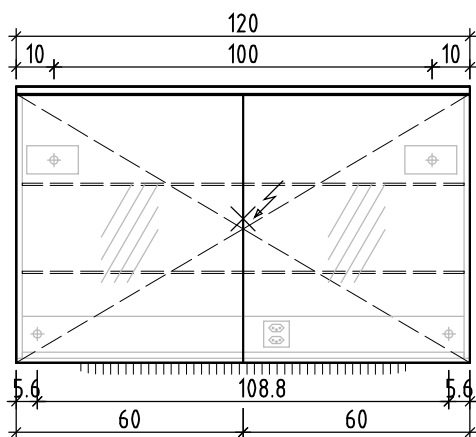


LOOSLI

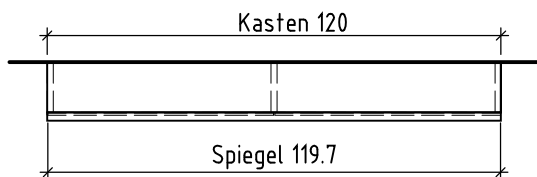
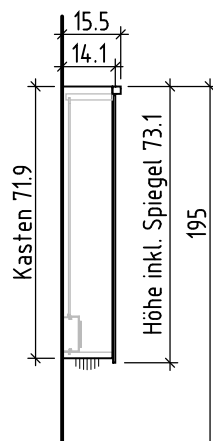


www.loosli-badmöbel.ch

| | | | | |
|--------------------------------------------|-------------------------------------------------------------------------------------------------------------|-------------------------------------------------------------|---------------------------------------------------------------------|---------------|
| Sanitär: Installateur: Installatore: | Artikel Article Articolo | 277977 | Ausgabe Edition Edizione | 1-2021 |
| Objekt: Chantier: Cantiere: | Spiegelschrank ProCasa Cinque Armoire de toilette ProCasa Cinque Armadietto a specchio ProCasa Cinque | | | |
| Auftrag: Commande: Ordinazione: | Copyright by: | Loosli Badmöbel AG Gewerbstrasse CH-4954 Wyssachen BE | Tel. 062/ 957 10 40 Fax 062/ 957 10 38 www.loosli-badmöbel.ch | |
| Farbe: Couleur: Colore: | Griff/Griffleiste: Poignée/Profile de poignée: Maniglia/Profilo di maniglia: | | | |



+ 1.755 Ms
+ 1.6 E
+ 1.295 Ms



- Stromkabel ab Mauer 1 m vorstehen lassen
- Laisser dépasser le câble électrique de 1 m



- Option: Steckdose an anderer Stelle
- Option: prise à une autre position
- Opzione: presa in un'altra posizione

| | | |
|--------------------------|------------------------------------------------------------------|---------------------|
| Nische roh = niche brute | Detail seitlich/unten/oben = détail latéral/au-dessous/au-dessus | OK = bord supérieur |
| Spiegel = miroir | Einbaurahmen = cadre à encastrier | UK = bord inférieur |
| Korpus/Kasten = corps | Nischentiefe roh mind. = profondeur de la niche au moins | |

| | |
|-----------------------------------|-----------------------------------------------------|
| Bemerkungen / Remarques / Notizie | Gut zur Ausführung / Bon pour exécution / Approvare |
| | Datum: _____ Unterschrift: _____ |
| | Date: _____ Signature: _____ |
| | Data: _____ Firma: _____ |

Die Massangaben in Zentimeter und Meter verstehen sich unter Vorbehalt der Werkstoleranzen, eventuell späterer Änderungen sowie weiterer Montagemöglichkeiten. Die Haftung für Folgen fehlerhafter oder unvollständiger Massangaben ist ausgeschlossen (Art. 100 OR).

Les dimensions en centimètre et mètre s'entendent sous réserve des tolérances d'usine, d'éventuelles modifications ultérieures, de même que de nouvelles possibilités de montage. La responsabilité ne peut être engagée en cas de cotes manquantes ou erronées (CD art. 100).

Le dimensioni in centimetro e metro s'intendono fatte salve le tolleranze di fabbricazione, le eventuali modifiche successive e le ulteriori alternative di montaggio. Si declina qualsiasi responsabilità per le conseguenze legate a dimensioni errate o incomplete (art. 100 CO).