

# LOOSLI



www.loosli-badmöbel.ch

Sanitär:  
Installateur:  
Installatore:

Artikel  
Article  
Articolo

## 277981

Ausgabe  
Edition  
Edizione

## 1-2021

Objekt:  
Chantier:  
Cantiere:

Spiegelschrank ProCasa Cinque  
Armoire de toilette ProCasa Cinque  
Armadietto a specchio ProCasa Cinque

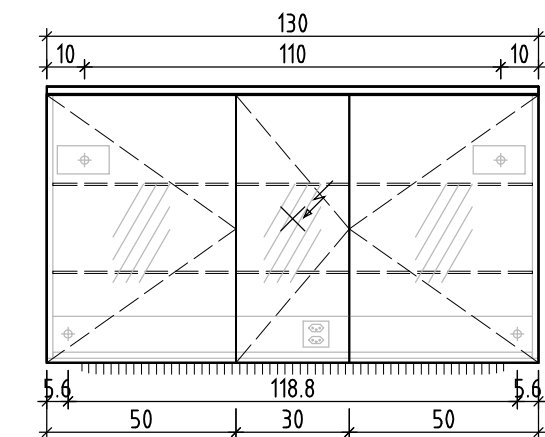
Auftrag:  
Commande:  
Ordinazione:

Copyright by: Loosli Badmöbel AG  
Gewerbstrasse  
CH-4954 Wyssachen BE

Tel. 062/ 957 10 40  
Fax 062/ 957 10 38  
www.loosli-badmöbel.ch

Farbe:  
Couleur:  
Colore:

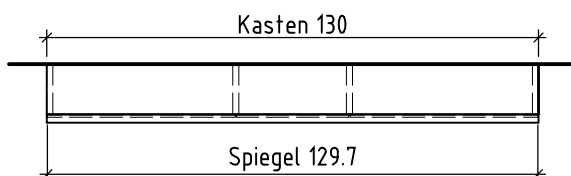
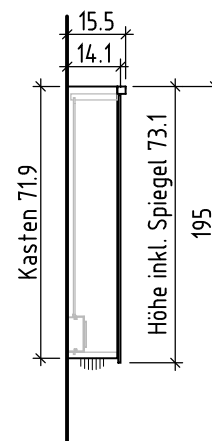
Griff/Griffleiste:  
Poignée/Profile de poignée:  
Maniglia/Profilo di maniglia:



+ 1.755 Ms

+ 1.6 E

+ 1.295 Ms



- Stromkabel ab Mauer 1 m vorstehen lassen
- Laisser dépasser le câble électrique de 1 m



- Option: Steckdose an anderer Stelle
- Option: prise à une autre position
- Opzione: presa in un'altra posizione

Nische roh = niche brute  
Spiegel = miroir  
Korpus/Kasten = corps

Detail seitlich/unten/oben = détail latéral/au-dessous/au-dessus  
Einbaurahmen = cadre à encastrer  
Nischentiefe roh mind. = profondeur de la niche au moins

OK = bord supérieur  
UK = bord inférieur

Bemerkungen / Remarques / Notizie

Gut zur Ausführung / Bon pour exécution / Approvare

Datum:  
Date:  
Data:

Unterschrift:  
Signature:  
Firma:

Die Massangaben in Zentimeter und Meter verstehen sich unter Vorbehalt der Werkstoleranzen, eventuell späterer Änderungen sowie weiterer Montagemöglichkeiten. Die Haftung für Folgen fehlerhafter oder unvollständiger Massangaben ist ausgeschlossen (Art. 100 OR).

Les dimensions en centimètre et mètre s'entendent sous réserve des tolérances d'usine, d'éventuelles modifications ultérieures, de même que de nouvelles possibilités de montage. La responsabilité ne peut être engagée en cas de cotes manquantes ou erronées (CD art. 100).

Le dimensioni in centimetro e metro s'intendono fatte salve le tolleranze di fabbricazione, le eventuali modifiche successive e le ulteriori alternative di montaggio. Si declina qualsiasi responsabilità per le conseguenze legate a dimensioni errate o incomplete (art. 100 CO).