



Sanitär:
 Installateur:
 Installatore:

Artikel
 Article
 Articolo

281941

Ausgabe
 Edition
 Edizione

1-2019

Objekt:
 Chantier:
 Cantiere:

Handtuchhalter Line 35 cm
 Porte-serviette Line 35 cm
 Portasciugamani Line 35 cm

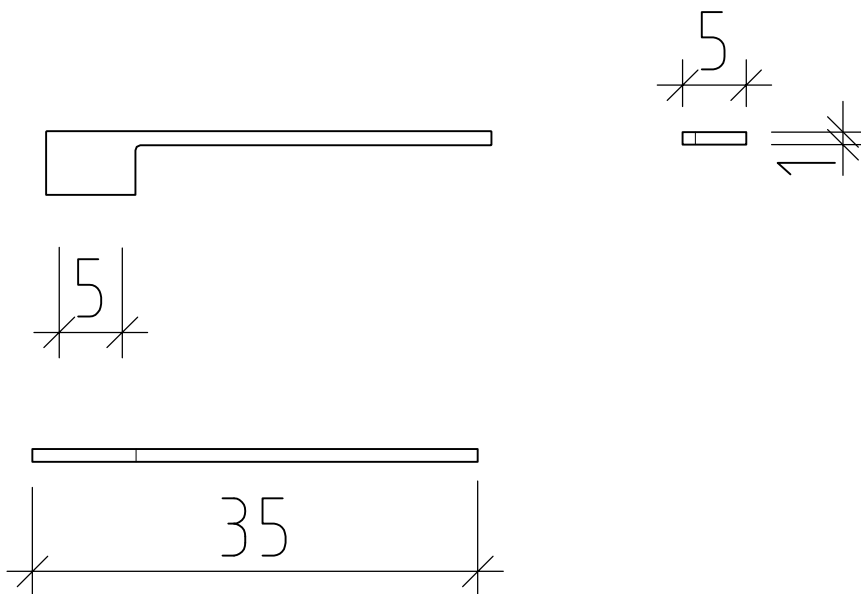
Auftrag:
 Commande:
 Ordinazione:

Copyright by: Loosli Badmöbel AG
 Gewerbestrasse
 CH-4954 Wyssachen BE

Tel. 062/ 957 10 40
 Fax 062/ 957 10 38
 www.loosli-badmöbel.ch

Farbe:
 Couleur:
 Colore:

Griff/Griffleiste:
 Poignée/Profile de poignée:
 Maniglia/Profilo di maniglia:



Bemerkungen / Remarques / Notizie

Gut zur Ausführung / Bon pour exécution / Approvare

Datum:
 Date:
 Data:

Unterschrift:
 Signature:
 Firma:

Die Massangaben in Zentimeter und Meter verstehen sich unter Vorbehalt der Werkstoleranzen, eventuell späterer Änderungen sowie weiterer Montagemöglichkeiten. Die Haftung für Folgen fehlerhafter oder unvollständiger Massangaben ist ausgeschlossen (Art. 100 OR).

Les dimensions en centimètre et mètre s'entendent sous réserve des tolérances d'usine, d'éventuelles modifications ultérieures, de même que de nouvelles possibilités de montage. La responsabilité ne peut être engagée en cas de cotes manquantes ou erronées (CD art. 100).

Le dimensioni in centimetro e metro s'intendono fatte salve le tolleranze di fabbricazione, le eventuali modifiche successive e le ulteriori alternative di montaggio. Si declina qualsiasi responsabilità per le conseguenze legate a dimensioni errate o incomplete (art. 100 CO).