

Artikel
Article
Articolo

282112

Ausgabe
Edition
Edizione

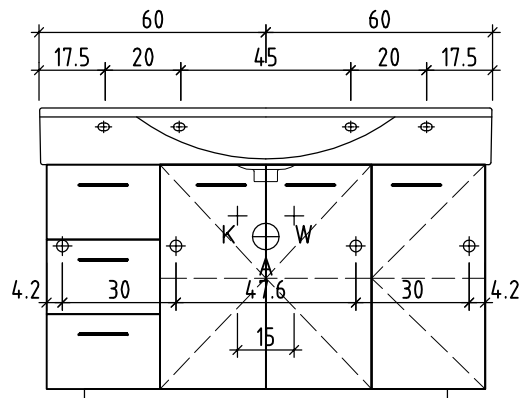
1-2007

Unterbau LINEA' Palace
Élément LINEA' Palace
Elemento LINEA' Palace

Ko =	Konsole	consoles	Mensole
Ms =	Montageschraube	vis de montage	vite d'assemblaggio
A =	Ablauf	écoulement	smaltimento
W =	Warmwasser	eau chaude	acqua calda
K =	Kaltwasser	eau froide	acqua fredda
Bo =	Fertig Boden	Sol fini	Terreno rifinito
	Massstab 1:20	échelle 1:20	scala 1:20

Copyright by: Loosli Badmöbel AG
Gewerbstrasse
CH-4954 Wyssachen BE

Tel. 062/ 957 10 40
Fax 062/ 957 10 38
www.loosli-badmöbel.ch



+ 0.815 Ms (WTE)

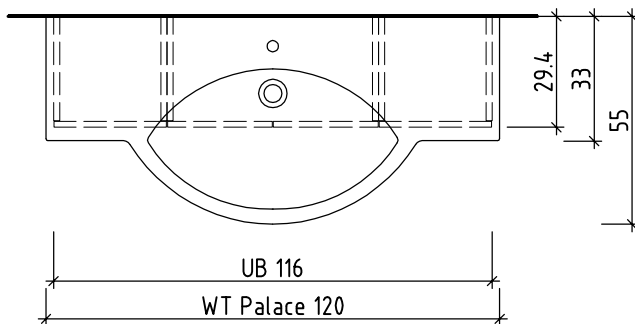
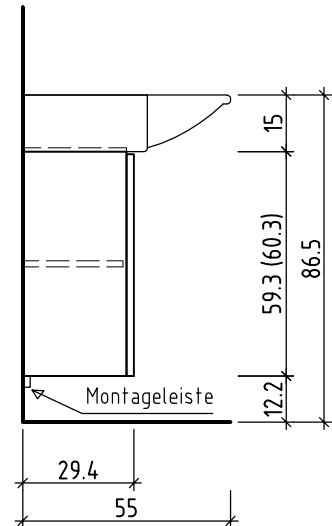
+ 0.58 W/K

+ 0.525 A

+ 0.5 Ms

+ 0.107 Ms

+/- 0.00 Bo



Die Massangaben in Zentimeter und Meter verstehen sich unter den Vorbehalt der Werkstoleranzen, eventuell späterer Änderungen sowie weiterer Montagemöglichkeiten. Die Haftung für Folgen fehlerhafter oder unvollständiger Massangaben ist ausgeschlossen (Art. 100 OR).

Les dimensions en centimètre et mètre s'entendent sous réserve des tolérances d'usine, d'éventuelles modifications ultérieures, de même que de nouvelles possibilités de montage. La responsabilité ne peut être engagée en cas de cotes manquantes ou erronées (CD art. 100).

Le dimensioni in centimetro e meter s'intendono fatte salve le tolleranze di fabbricazione, le eventuali modifiche successive e le ulteriori alternative di montaggio. Si declina qualsiasi responsabilità per le conseguenze legate a dimensioni errate o incomplete (art. 100 CO).