

# LOOSLI



www.loosli-badmöbel.ch

Sanitär:  
Installateur:  
Installatore:

Artikel  
Article  
Articolo **282958** Ausgabe  
Edition  
Edizione **1-2020**

Objekt:  
Chantier:  
Cantiere:

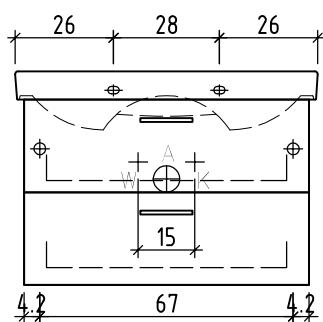
Unterbau ProCasa Cinque  
Élément inf. ProCasa Cinque  
Elemento inf. ProCasa Cinque

Auftrag:  
Commande:  
Ordinazione:

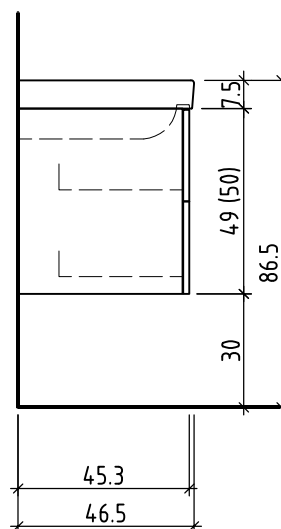
Copyright by: Loosli Badmöbel AG  
Gewerbstrasse  
CH-4954 Wyssachen BE  
Tel. 062/ 957 10 40  
Fax 062/ 957 10 38  
www.loosli-badmöbel.ch

Farbe:  
Couleur:  
Colore:

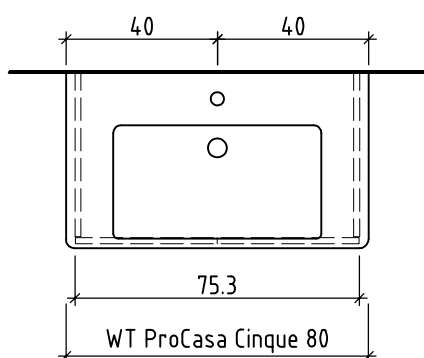
Griff/Griffleiste:  
Poignée/Profile de poignée:  
Maniglia/Profilo di maniglia:



+ 0.815 Ms (WT)  
+ 0.66 Ms  
+ 0.625 W/K  
+ 0.58 A



+/- 0.00 Bo



Bemerkungen / Remarques / Notizie

Gut zur Ausführung / Bon pour exécution / Approvare  
Datum: Unterschrift:  
Date: Signature:  
Data: Firma:

Die Massangaben in Zentimeter und Meter verstehen sich unter Vorbehalt der Werkstoleranzen, eventuell späterer Änderungen sowie weiterer Montagemöglichkeiten. Die Haftung für Folgen fehlerhafter oder unvollständiger Massangaben ist ausgeschlossen (Art. 100 OR).

Les dimensions en centimètre et mètre s'entendent sous réserve des tolérances d'usine, d'éventuelles modifications ultérieures, de même que de nouvelles possibilités de montage. La responsabilité ne peut être engagée en cas de cotes manquantes ou erronées (CD art. 100).

Le dimensioni in centimetro e metro s'intendono fatte salve le tolleranze di fabbricazione, le eventuali modifiche successive e le ulteriori alternative di montaggio. Si declina qualsiasi responsabilità per le conseguenze legate a dimensioni errate o incomplete (art. 100 CO).