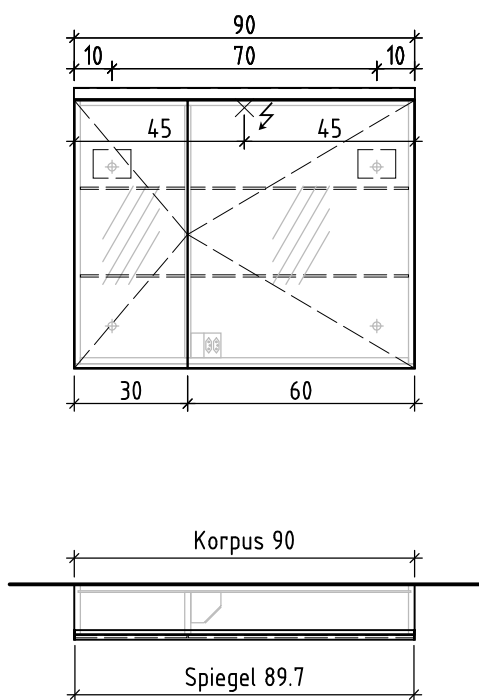


# LOOSLI

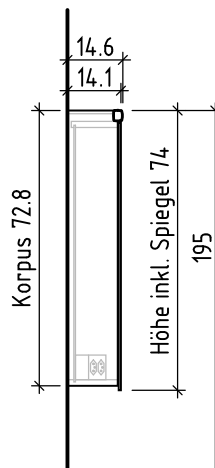


www.loosli.swiss

Sanitär: Installateur: Installatore:	Artikel Article Articolo	<b>283224</b>	Ausgabe Edition Edizione	<b>1-2023</b>
Objekt: Chantier: Cantiere:	Spiegelschrank ProCasa Tre Armoire de toilette ProCasa Tre Armadio a specchio ProCasa Tre			
Auftrag: Commande: Ordinazione:	Copyright by: Loosli Badmöbel AG Gewerbstrasse CH-4954 Wyssachen BE	Tel. 062/ 957 10 40 Fax 062/ 957 10 38 www.loosli-badmoebel.ch		
Farbe: Couleur: Colore:	Griff/Griffleiste: Poignée/Profile de poignée: Maniglia/Profilo di maniglia:			



+ 1.9 E  $\neq$   
+ 1.745 Ms  
  
+ 1.32 Ms



- Stromkabel ab Mauer 1 m vorstehen lassen
- Laisser dépasser le câble électrique de 1 m



- Option: Steckdose an anderer Stelle
- Option: prise à une autre position

Nische roh = niche brute	Detail seitlich/unten/oben = détail latéral/au-dessous/au-dessus	OK = bord supérieur
Spiegel = miroir	Einbaurahmen = cadre à encastrer	UK = bord inférieur
Korpus/Kasten = corps	Nischentiefe roh mind. = profondeur de la niche au moins	

<b>Bemerkungen / Remarques / Notizie</b>	<b>Gut zur Ausführung / Bon pour exécution / Approvare</b>
	Datum: _____ Unterschrift: _____
	Date: _____ Signature: _____
	Data: _____ Firma: _____

Die Massangaben in Zentimeter und Meter verstehen sich unter Vorbehalt der Werkstoleranzen, eventuell späterer Änderungen sowie weiterer Montagemöglichkeiten. Die Haftung für Folgen fehlerhafter oder unvollständiger Massangaben ist ausgeschlossen (Art. 100 OR).

Les dimensions en centimètre et mètre s'entendent sous réserve des tolérances d'usine, d'éventuelles modifications ultérieures, de même que de nouvelles possibilités de montage. La responsabilité ne peut être engagée en cas de cotes manquantes ou erronées (CD art. 100).

Le dimensioni in centimetro e metro s'intendono fatte salve le tolleranze di fabbricazione, le eventuali modifiche successive e le ulteriori alternative di montaggio. Si declina qualsiasi responsabilità per le conseguenze legate a dimensioni errate o incomplete (art. 100 CO).

# LOOSLI



www.loosli.swiss

Artikel  
Article  
Articolo

**283224**

Ausgabe  
Edition  
Edizione

**1-2023**

Sanitär:  
Installateur:  
Installatore:

Objekt:  
Chantier:  
Cantiere:

Spiegelschrank ProCasa Tre  
Armoire de toilette ProCasa Tre  
Armadio a specchio ProCasa Tre

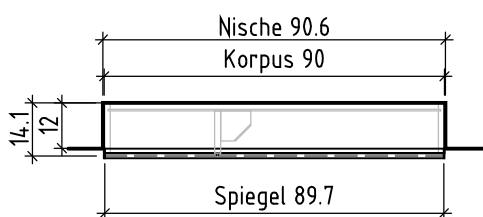
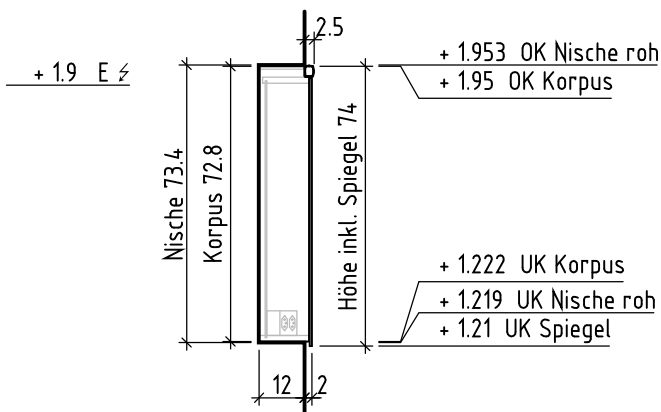
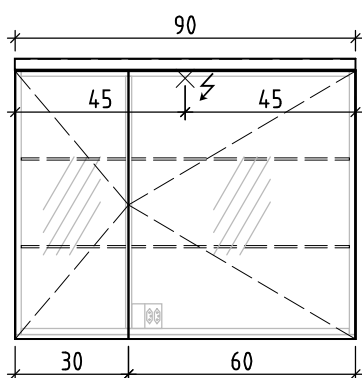
Auftrag:  
Commande:  
Ordinazione:

Copyright by: Loosli Badmöbel AG  
Gewerbstrasse  
CH-4954 Wyssachen BE

Tel. 062/ 957 10 40  
Fax 062/ 957 10 38  
www.loosli-badmoebel.ch

Farbe:  
Couleur:  
Colore:

Griff/Griffleiste:  
Poignée/Profile de poignée:  
Maniglia/Profilo di maniglia:



Zum Einbauen ohne Einbaurahmen  
à encaster sans cadre à encaster

- Nischentiefe mind. 12 cm  
- profondeur de la niche au-moins 12 cm
- Stromkabel ab Mauer 1 m vorstehen lassen  
- Laisser dépasser le câble électrique de 1 m
- Zusatzartikel notwendig  
- Article supplémentaire nécessaire
- Option: Steckdose an anderer Stelle  
- Option: prise à une autre position
- Einbauanleitung beachten  
- Respecter l'instruction de montage

Nische roh = niche brute  
Spiegel = miroir  
Korpus/Kasten = corps

Detail seitlich/unten/oben = détail latéral/au-dessous/au-dessus  
Einbaurahmen = cadre à encaster  
Nischentiefe roh mind. = profondeur de la niche au moins

OK = bord supérieur  
UK = bord inférieur

Bemerkungen / Remarques / Notizie

Gut zur Ausführung / Bon pour exécution / Approvare

Datum: \_\_\_\_\_  
Date: \_\_\_\_\_  
Data: \_\_\_\_\_

Unterschrift: \_\_\_\_\_  
Signature: \_\_\_\_\_  
Firma: \_\_\_\_\_

Die Massangaben in Zentimeter und Meter verstehen sich unter Vorbehalt der Werkstoleranzen, eventuell späterer Änderungen sowie weiterer Montagemöglichkeiten. Die Haftung für Folgen fehlerhafter oder unvollständiger Massangaben ist ausgeschlossen (Art. 100 OR).

Les dimensions en centimètre et mètre s'entendent sous réserve des tolérances d'usine, d'éventuelles modifications ultérieures, de même que de nouvelles possibilités de montage. La responsabilité ne peut être engagée en cas de cotes manquantes ou erronées (CD art. 100).

Le dimensioni in centimetro e metro s'intendono fatte salve le tolleranze di fabbricazione, le eventuali modifiche successive e le ulteriori alternative di montaggio. Si declina qualsiasi responsabilità per le conseguenze legate a dimensioni errate o incomplete (art. 100 CO).

