

LOOSLI



www.loosli.swiss

Artikel
Article
Articolo

283593

Ausgabe
Edition
Edizione

1-2024

Sanitär:
Installateur:
Installatore:

Objekt:
Chantier:
Cantiere:

Spiegelschrank Vanity-Flat New Quattro
Armoire de toilette Vanity-Flat New Quattro
Armadietto a specchio Vanity-Flat New Quattro

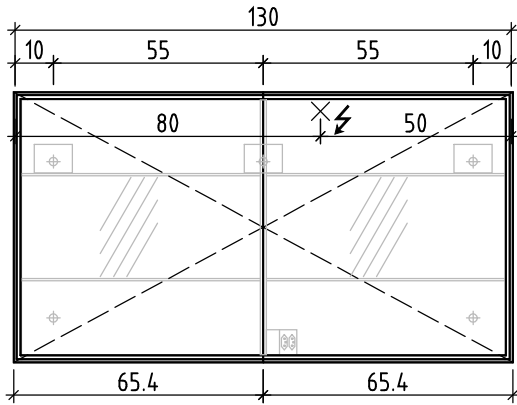
Auftrag:
Commande:
Ordinazione:

Copyright by: Loosli Badmöbel AG
Gewerbstrasse
CH-4954 Wyssachen BE

Tel. 062/ 957 10 40
Fax 062/ 957 10 38
www.loosli.swiss

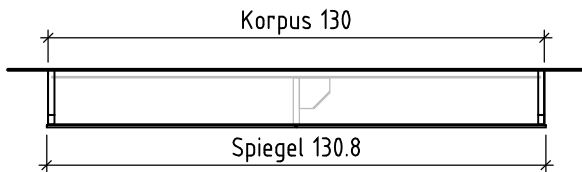
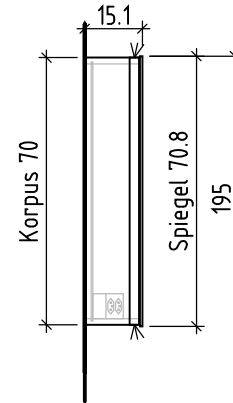
Farbe:
Couleur:
Colore:

Griff/Griffleiste:
Poignée/Profile de poignée:
Maniglia/Profilo di maniglia:



+ 1.9 E
+ 1.77 Ms

+ 1.36 Ms



- Stromkabel ab Mauer 1 m vorstehen lassen
- Laisser dépasser le câble électrique de 1 m



- Option: Steckdose an anderer Stelle
- Option: prise à une autre position

Nische roh = niche brute
Spiegel = miroir
Korpus/Kasten = corps

Detail seitlich/unten/oben = détail latéral/au-dessous/au-dessus
Einbaurahmen = cadre à encastrer
Nischentiefe roh mind. = profondeur de la niche au moins

OK = bord supérieur
UK = bord inférieur

Bemerkungen / Remarques / Notizie

Gut zur Ausführung / Bon pour exécution / Approvare

Datum:
Date:
Data:

Unterschrift:
Signature:
Firma:

Die Massangaben in Zentimeter und Meter verstehen sich unter Vorbehalt der Werkstoleranzen, eventuell späterer Änderungen sowie weiterer Montagemöglichkeiten. Die Haftung für Folgen fehlerhafter oder unvollständiger Massangaben ist ausgeschlossen (Art. 100 OR).

Les dimensions en centimètre et mètre s'entendent sous réserve des tolérances d'usine, d'éventuelles modifications ultérieures, de même que de nouvelles possibilités de montage. La responsabilité ne peut être engagée en cas de cotes manquantes ou erronées (CD art. 100).

Le dimensioni in centimetro e metro s'intendono fatte salve le tolleranze di fabbricazione, le eventuali modifiche successive e le ulteriori alternative di montaggio. Si declina qualsiasi responsabilità per le conseguenze legate a dimensioni errate o incomplete (art. 100 CO).

LOOSLI



www.loosli.swiss

Artikel **283593** Ausgabe **1-2024**
Article Edition
Articolo Edizione

Spiegelschrank Vanity-Flat New Quattro
Armoire de toilette Vanity-Flat New Quattro
Armadietto a specchio Vanity-Flat New Quattro

Copyright by: Loosli Badmöbel AG Tel. 062/ 957 10 40
Gewerbstrasse Fax 062/ 957 10 38
CH-4954 Wyssachen BE www.loosli.swiss

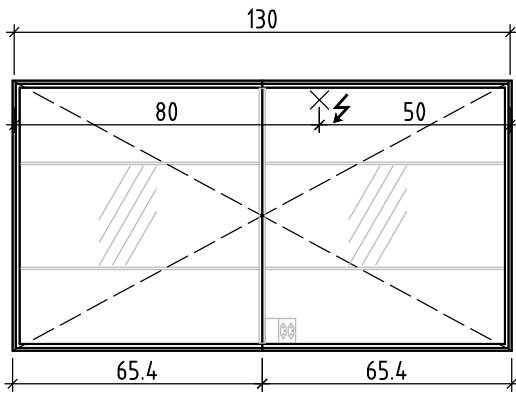
Griff/Griffleiste:
Poignée/Profile de poignée:
Maniglia/Profilo di maniglia:

Sanitär:
Installateur:
Installatore:

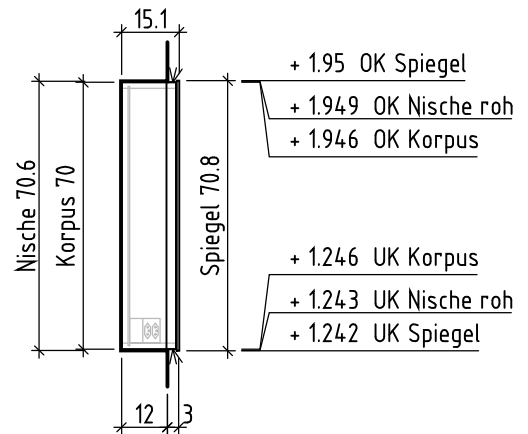
Objekt:
Chantier:
Cantiere:

Auftrag:
Commande:
Ordinazione:

Farbe:
Couleur:
Colore:



+ 1.9 E



Zum Einbauen ohne Einbaurahmen
à encastrier sans cadre à encastrier



- Nischentiefe mind. 12 cm
- profondeur de la niche au-moins 12 cm
- Stromkabel ab Mauer 1 m vorstehen lassen
- Laisser dépasser le câble électrique de 1 m

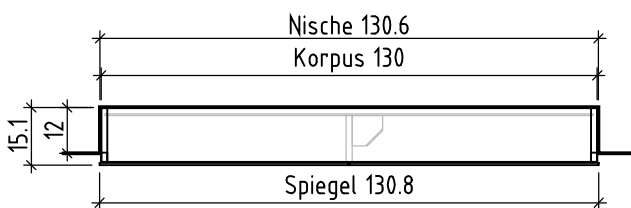
- Zusatzartikel notwendig
- Article supplémentaire nécessaire



- Option: Steckdose an anderer Stelle
- Option: prise à une autre position



- Einbauanleitung beachten
- Respecter l'instruction de montage



Nische roh = niche brute	Detail seitlich/unten/oben = détail latéral/au-dessous/au-dessus	OK = bord supérieur
Spiegel = miroir	Einbaurahmen = cadre à encastrier	UK = bord inférieur
Korpus/Kasten = corps	Nischentiefe roh mind. = profondeur de la niche au moins	

Bemerkungen / Remarques / Notizie

Gut zur Ausführung / Bon pour exécution / Approvare

Datum: _____ Unterschrift: _____
Date: _____ Signature: _____
Data: _____ Firma: _____

Die Massangaben in Zentimeter und Meter verstehen sich unter Vorbehalt der Werkstoleranzen, eventuell späterer Änderungen sowie weiterer Montagemöglichkeiten. Die Haftung für Folgen fehlerhafter oder unvollständiger Massangaben ist ausgeschlossen (Art. 100 OR).

Les dimensions en centimètre et mètre s'entendent sous réserve des tolérances d'usine, d'éventuelles modifications ultérieures, de même que de nouvelles possibilités de montage. La responsabilité ne peut être engagée en cas de cotes manquantes ou erronées (CD art. 100).

Le dimensioni in centimetro e metro s'intendono fatte salve le tolleranze di fabbricazione, le eventuali modifiche successive e le ulteriori alternative di montaggio. Si declina qualsiasi responsabilità per le conseguenze legate a dimensioni errate o incomplete (art. 100 CO).

LOOSLI



www.loosli.swiss

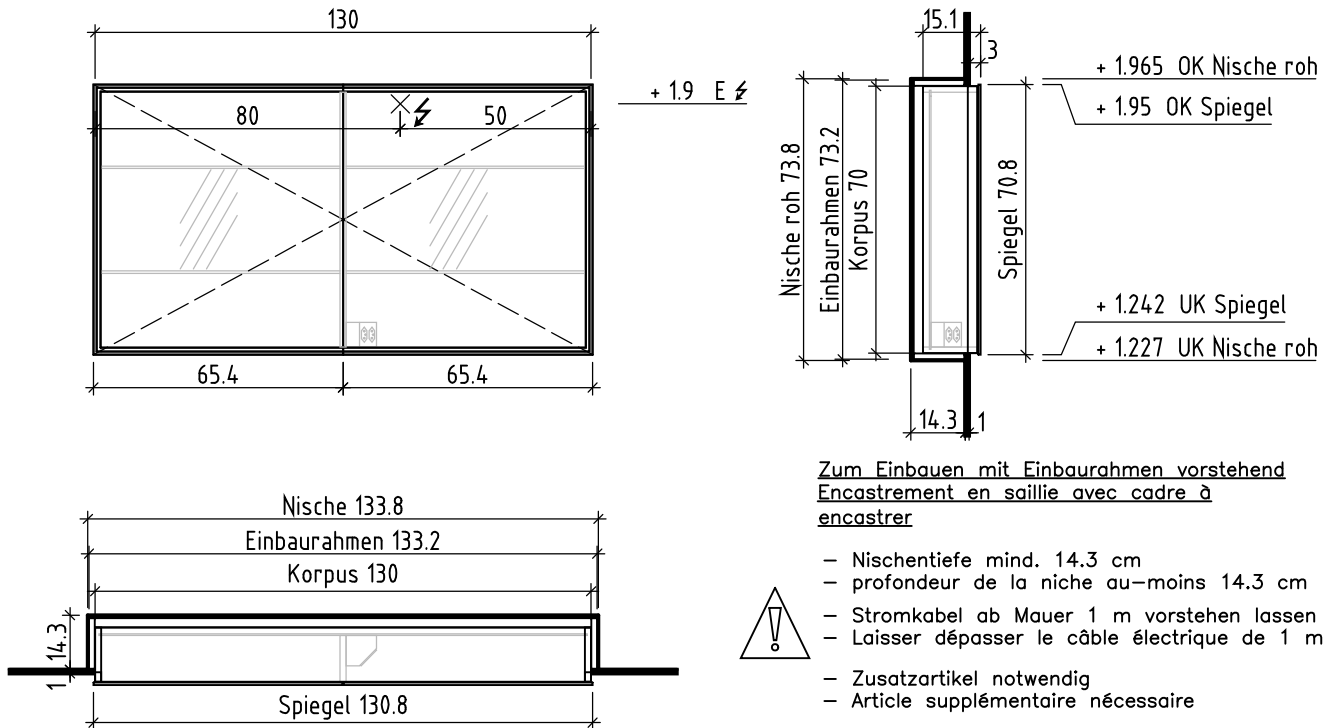
Artikel **283593** Ausgabe **1-2024**
 Article Edition
 Articolo Edizione

Spiegelschrank Vanity-Flat New Quattro
 Armoire de toilette Vanity-Flat New Quattro
 Armadietto a specchio Vanity-Flat New Quattro

Copyright by: Loosli Badmöbel AG Tel. 062/ 957 10 40
 Gewebestrasse Fax 062/ 957 10 38
 CH-4954 Wyssachen BE www.loosli.swiss

Griff/Griffleiste:
 Poignée/Profile de poignée:
 Maniglia/Profilo di maniglia:

Farbe:
 Couleur:
 Colore:



Zum Einbauen mit Einbaurahmen vorstehend
Encastrement en saillie avec cadre à
encastrer

- Nischentiefe mind. 14.3 cm
- profondeur de la niche au-moins 14.3 cm
- Stromkabel ab Mauer 1 m vorstehen lassen
- Laisser dépasser le câble électrique de 1 m
- Zusatzartikel notwendig
- Article supplémentaire nécessaire
- Option: Steckdose an anderer Stelle
- Option: prise à une autre position
- Einbauanleitung beachten
- Respecter l'instruction de montage

Nische roh = niche brute	Detail seitlich/unten/oben = détail latéral/au-dessous/au-dessus	OK = bord supérieur
Spiegel = miroir	Einbaurahmen = cadre à encastrer	UK = bord inférieur
Korpus/Kasten = corps	Nischentiefe roh mind. = profondeur de la niche au moins	

Bemerkungen / Remarques / Notizie	Gut zur Ausführung / Bon pour exécution / Approvare
	Datum: _____ Unterschrift: _____
	Date: _____ Signature: _____
	Data: _____ Firma: _____

Die Massangaben in Zentimeter und Meter verstehen sich unter Vorbehalt der Werkstoleranzen, eventuell späterer Änderungen sowie weiterer Montagemöglichkeiten. Die Haftung für Folgen fehlerhafter oder unvollständiger Massangaben ist ausgeschlossen (Art. 100 OR).

Les dimensions en centimètre et mètre s'entendent sous réserve des tolérances d'usine, d'éventuelles modifications ultérieures, de même que de nouvelles possibilités de montage. La responsabilité ne peut être engagée en cas de cotes manquantes ou erronées (CD art. 100).

Le dimensioni in centimetro e metro s'intendono fatte salve le tolleranze di fabbricazione, le eventuali modifiche successive e le ulteriori alternative di montaggio. Si declina qualsiasi responsabilità per le conseguenze legate a dimensioni errate o incomplete (art. 100 CO).