

LOOSLI



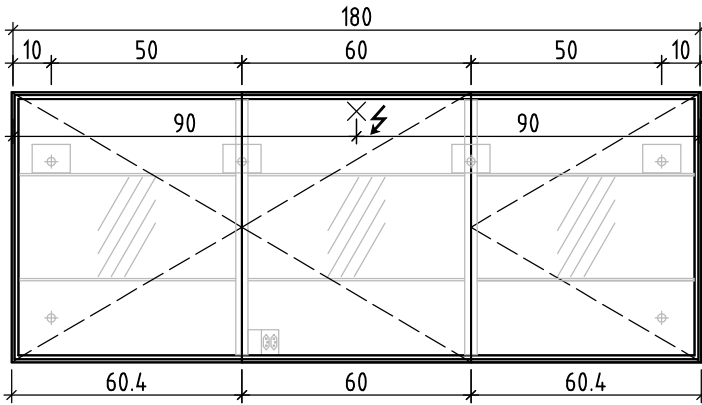
www.loosli.swiss

Artikel **283599** Ausgabe **1-2024**
Article Edition
Articolo Edizione

Objekt: Spiegelschrank Vanity-Flat New Quattro
Chantier: Armoire de toilette Vanity-Flat New Quattro
Cantiere: Armadietto a specchio Vanity-Flat New Quattro

Auftrag: Copyright by: Loosli Badmöbel AG Tel. 062/ 957 10 40
Commande: Gewerbestrasse Fax 062/ 957 10 38
Ordinazione: CH-4954 Wyssachen BE www.loosli.swiss

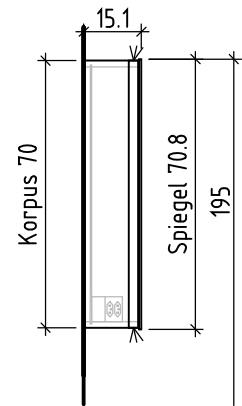
Farbe: Griff/Griffleiste:
Couleur: Poignée/Profile de poignée:
Colore: Maniglia/Profilo di maniglia:



+ 1.9 E \neq

+ 1.77 Ms

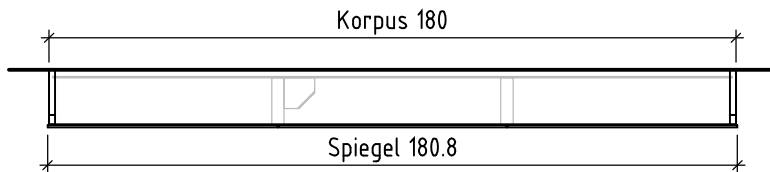
+ 1.36 Ms



Korpus 70

Spiegel 70.8

195



Korpus 180

Spiegel 180.8



- Stromkabel ab Mauer 1 m vorstehen lassen
- Laisser dépasser le câble électrique de 1 m



- Option: Steckdose an anderer Stelle
- Option: prise à une autre position

Nische roh = niche brute
Spiegel = miroir
Korpus/Kasten = corps

Detail seitlich/unten/oben = détail latéral/au-dessous/au-dessus
Einbaurahmen = cadre à encastrer
Nischentiefe roh mind. = profondeur de la niche au moins

OK = bord supérieur
UK = bord inférieur

Bemerkungen / Remarques / Notizie

Gut zur Ausführung / Bon pour exécution / Approvare

Datum:
Date:
Data:

Unterschrift:
Signature:
Firma:

Die Massangaben in Zentimeter und Meter verstehen sich unter Vorbehalt der Werkstoleranzen, eventuell späterer Änderungen sowie weiterer Montagemöglichkeiten. Die Haftung für Folgen fehlerhafter oder unvollständiger Massangaben ist ausgeschlossen (Art. 100 OR).

Les dimensions en centimètre et mètre s'entendent sous réserve des tolérances d'usine, d'éventuelles modifications ultérieures, de même que de nouvelles possibilités de montage. La responsabilité ne peut être engagée en cas de cotes manquantes ou erronées (CD art. 100).

Le dimensioni in centimetro e metro s'intendono fatte salve le tolleranze di fabbricazione, le eventuali modifiche successive e le ulteriori alternative di montaggio. Si declina qualsiasi responsabilità per le conseguenze legate a dimensioni errate o incomplete (art. 100 CO).

LOOSLI



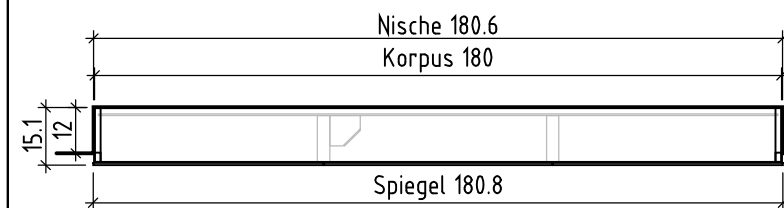
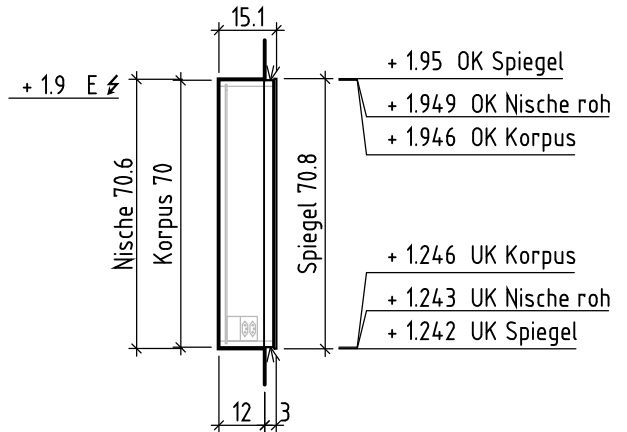
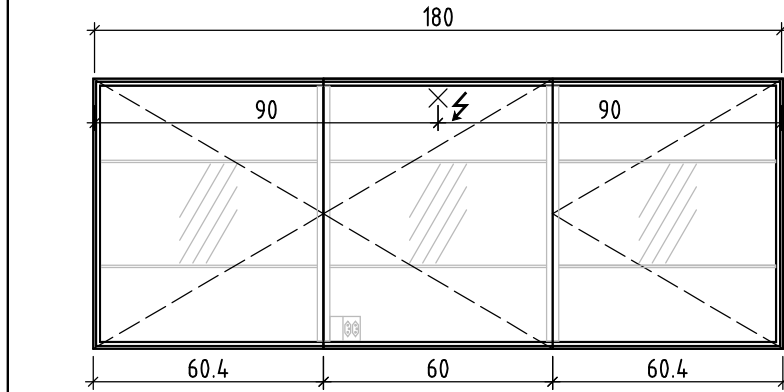
www.loosli.swiss

Artikel **283599** Ausgabe **1-2024**
 Article Edition
 Articolo Edizione

Spiegelschrank Vanity-Flat New Quattro
 Armoire de toilette Vanity-Flat New Quattro
 Armadietto a specchio Vanity-Flat New Quattro

Copyright by: Loosli Badmöbel AG Tel. 062/ 957 10 40
 Gewerbestrasse Fax 062/ 957 10 38
 CH-4954 Wyssachen BE www.loosli.swiss

Griff/Griffleiste:
 Poignée/Profile de poignée:
 Maniglia/Profilo di maniglia:



Zum Einbauen ohne Einbaurahmen
à encastrier sans cadre à encastrier



- Nischentiefe mind. 12 cm
- profondeur de la niche au-moins 12 cm
- Stromkabel ab Mauer 1 m vorstehen lassen
- Laisser dépasser le câble électrique de 1 m
- Zusatzartikel notwendig
- Article supplémentaire nécessaire



- Option: Steckdose an anderer Stelle
- Option: prise à une autre position



- Einbauanleitung beachten
- Respecter l'instruction de montage

Nische roh = niche brute	Detail seitlich/unten/oben = détail latéral/au-dessous/au-dessus	OK = bord supérieur
Spiegel = miroir	Einbaurahmen = cadre à encastrier	UK = bord inférieur
Korpus/Kasten = corps	Nischentiefe roh mind. = profondeur de la niche au moins	

Bemerkungen / Remarques / Notizie

Gut zur Ausführung / Bon pour exécution / Approvare

Datum: _____ Unterschrift: _____
 Date: _____ Signature: _____
 Data: _____ Firma: _____

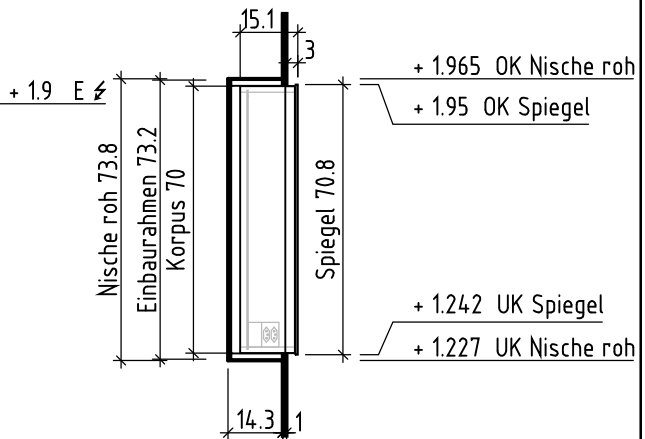
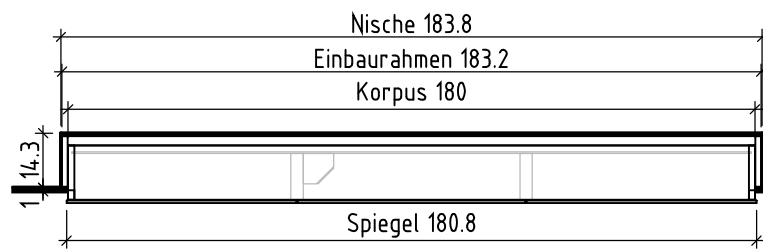
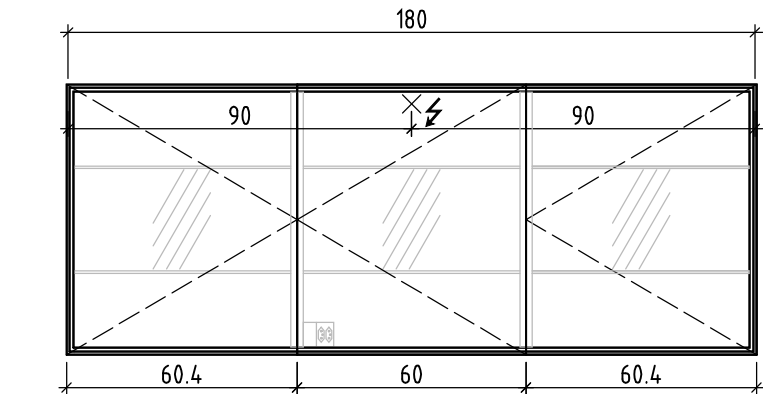
Die Massangaben in Zentimeter und Meter verstehen sich unter Vorbehalt der Werkstoleranzen, eventuell späterer Änderungen sowie weiterer Montagemöglichkeiten. Die Haftung für Folgen fehlerhafter oder unvollständiger Massangaben ist ausgeschlossen (Art. 100 OR).

Les dimensions en centimètre et mètre s'entendent sous réserve des tolérances d'usine, d'éventuelles modifications ultérieures, de même que de nouvelles possibilités de montage. La responsabilité ne peut être engagée en cas de cotes manquantes ou erronées (CD art. 100).

Le dimensioni in centimetro e metro s'intendono fatte salve le tolleranze di fabbricazione, le eventuali modifiche successive e le ulteriori alternative di montaggio. Si declina qualsiasi responsabilità per le conseguenze legate a dimensioni errate o incomplete (art. 100 CO).



Sanitär: Installateur: Installatore:	Artikel Article Articolo	283599	Ausgabe Edition Edizione	1-2024
Objekt: Chantier: Cantiere:	Spiegelschrank Vanity-Flat New Quattro Armoire de toilette Vanity-Flat New Quattro Armadietto a specchio Vanity-Flat New Quattro			
Auftrag: Commande: Ordinazione:	Copyright by:	Loosli Badmöbel AG Gewerbstrasse CH-4954 Wyssachen BE	Tel. 062/ 957 10 40 Fax 062/ 957 10 38 www.loosli.swiss	
Farbe: Couleur: Colore:	Griff/Griffleiste: Poignée/Profile de poignée: Maniglia/Profilo di maniglia:			



Zum Einbauen mit Einbaurahmen vorstehend
Encastrement en saillie avec cadre à encastrer

- Nischtiefe mind. 14.3 cm
- profondeur de la niche au-moins 14.3 cm
- Stromkabel ab Mauer 1 m vorstehen lassen
- Laisser dépasser le câble électrique de 1 m
- Zusatzartikel notwendig
- Article supplémentaire nécessaire
- Option: Steckdose an anderer Stelle
- Option: prise à une autre position
- Einbauanleitung beachten
- Respecter l'instruction de montage

Nische roh = niche brute	Detail seitlich/unten/oben = détail latéral/au-dessous/au-dessus	OK = bord supérieur
Spiegel = miroir	Einbaurahmen = cadre à encastrer	UK = bord inférieur
Korpus/Kasten = corps	Nischtiefe roh mind. = profondeur de la niche au moins	

Bemerkungen / Remarques / Notizie	Gut zur Ausführung / Bon pour exécution / Approvare
	Datum: _____ Unterschrift: _____
	Date: _____ Signature: _____
	Data: _____ Firma: _____

Die Massangaben in Zentimeter und Meter verstehen sich unter Vorbehalt der Werkstoleranzen, eventuell späterer Änderungen sowie weiterer Montagemöglichkeiten. Die Haftung für Folgen fehlerhafter oder unvollständiger Massangaben ist ausgeschlossen (Art. 100 OR).

Les dimensions en centimètre et mètre s'entendent sous réserve des tolérances d'usine, d'éventuelles modifications ultérieures, de même que de nouvelles possibilités de montage. La responsabilité ne peut être engagée en cas de cotes manquantes ou erronées (CD art. 100).

Le dimensioni in centimetro e metro s'intendono fatte salve le tolleranze di fabbricazione, le eventuali modifiche successive e le ulteriori alternative di montaggio. Si declina qualsiasi responsabilità per le conseguenze legate a dimensioni errate o incomplete (art. 100 CO).