

# LOOSLI



www.loosli.swiss

Sanitär:  
Installateur:  
Installatore:

Artikel  
Article  
Articolo

# 284061

Ausgabe  
Edition  
Edizione

# 1-2024

Objekt:  
Chantier:  
Cantiere:

Spiegelschrank Vanity Cubo 2  
Armoire de toilette Vanity Cubo 2  
Armadietto a specchio Vanity Cubo 2

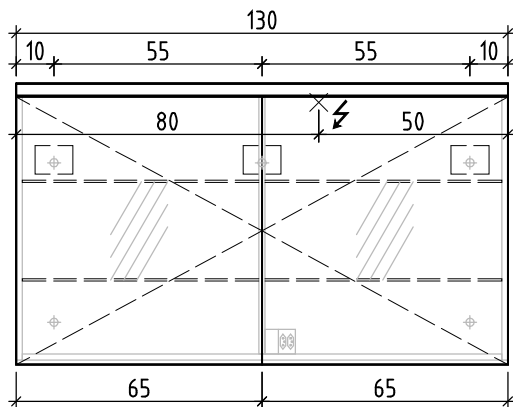
Auftrag:  
Commande:  
Ordinazione:

Copyright by: Loosli Badmöbel AG  
Gewerbstrasse  
CH-4954 Wyssachen BE

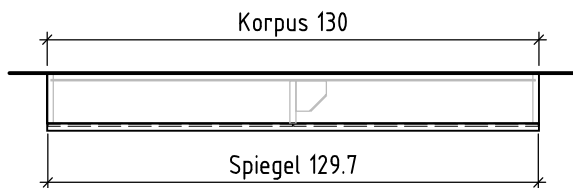
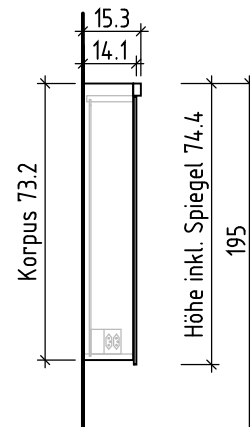
Tel. 062/ 957 10 40  
Fax 062/ 957 10 38  
www.loosli.swiss

Farbe:  
Couleur:  
Colore:

Griff/Griffleiste:  
Poignée/Profile de poignée:  
Maniglia/Profilo di maniglia:



+ 1.9 E €  
+ 1.74 Ms  
+ 1.32 Ms



- Stromkabel ab Mauer 1 m vorstehen lassen
- Laisser dépasser le câble électrique de 1 m



- Option: Steckdose an anderer Stelle
- Option: prise à une autre position

Nische roh = niche brute  
Spiegel = miroir  
Korpus/Kasten = corps

Detail seitlich/unten/oben = détail latéral/au-dessous/au-dessus  
Einbaurahmen = cadre à encastrier  
Nischentiefe roh mind. = profondeur de la niche au moins

OK = bord supérieur  
UK = bord inférieur

Bemerkungen / Remarques / Notizie

Gut zur Ausführung / Bon pour exécution / Approvare

Datum: \_\_\_\_\_  
Date: \_\_\_\_\_  
Date: \_\_\_\_\_

Unterschrift: \_\_\_\_\_  
Signature: \_\_\_\_\_  
Firma: \_\_\_\_\_

Die Massangaben in Zentimeter und Meter verstehen sich unter Vorbehalt der Werkstoleranzen, eventuell späterer Änderungen sowie weiterer Montagemöglichkeiten. Die Haftung für Folgen fehlerhafter oder unvollständiger Massangaben ist ausgeschlossen (Art. 100 OR).

Les dimensions en centimètre et mètre s'entendent sous réserve des tolérances d'usine, d'éventuelles modifications ultérieures, de même que de nouvelles possibilités de montage. La responsabilité ne peut être engagée en cas de cotes manquantes ou erronées (CD art. 100).

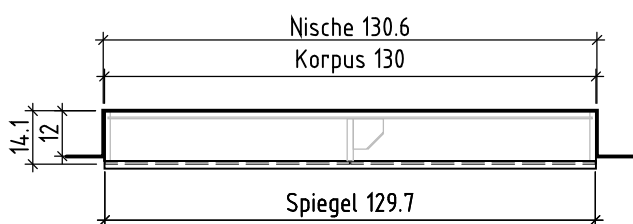
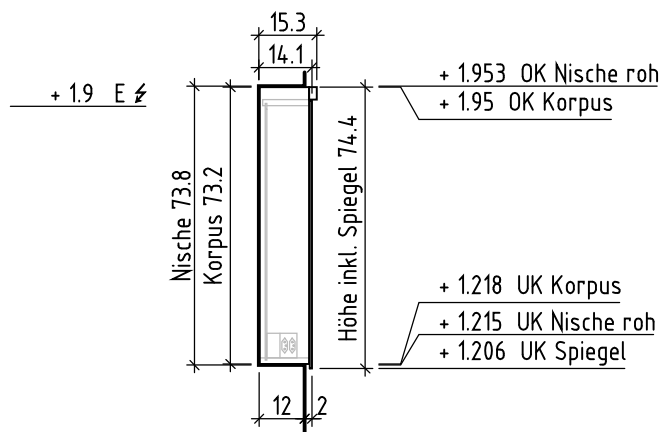
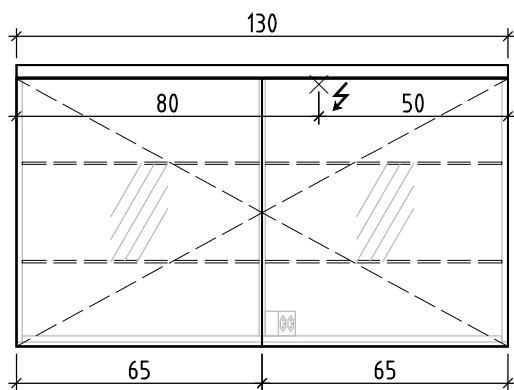
Le dimensioni in centimetro e metro s'intendono fatte salve le tolleranze di fabbricazione, le eventuali modifiche successive e le ulteriori alternative di montaggio. Si declina qualsiasi responsabilità per le conseguenze legate a dimensioni errate o incomplete (art. 100 CO).

# LOOSLI



www.loosli.swiss

Sanitär: Installateur: Installatore:	Artikel Article Articolo	<b>284061</b>	Ausgabe Edition Edizione	<b>1-2024</b>
Objekt: Chantier: Cantiere:	Spiegelschrank Vanity Cubo 2 Armoire de toilette Vanity Cubo 2 Armadietto a specchio Vanity Cubo 2			
Auftrag: Commande: Ordinazione:	Copyright by: Loosli Badmöbel AG Gewerbstrasse CH-4954 Wyssachen BE	Tel. 062/ 957 10 40 Fax 062/ 957 10 38 www.loosli.swiss		
Farbe: Couleur: Colore:	Griff/Griffleiste: Poignée/Profile de poignée: Maniglia/Profilo di maniglia:			



### Zum Einbauen ohne Einbaurahmen

- Nischentiefe mind. 12 cm
- Stromkabel ab Mauer 1 m vorstehen lassen
- Zusatzartikel notwendig
- Option: Steckdose an anderer Stelle
- Einbauanleitung beachten

Nische roh = niche brute	Detail seitlich/unten/oben = détail latéral/au-dessous/au-dessus	OK = bord supérieur
Spiegel = miroir	Einbaurahmen = cadre à encastrier	UK = bord inférieur
Korpus/Kasten = corps	Nischentiefe roh mind. = profondeur de la niche au moins	

Bemerkungen / Remarques / Notizie	Gut zur Ausführung / Bon pour exécution / Approvare	
	Datum: _____	Unterschrift: _____
	Date: _____	Signature: _____
	Data: _____	Firma: _____

Die Massangaben in Zentimeter und Meter verstehen sich unter Vorbehalt der Werkstoleranzen, eventuell späterer Änderungen sowie weiterer Montagemöglichkeiten. Die Haftung für Folgen fehlerhafter oder unvollständiger Massangaben ist ausgeschlossen (Art. 100 OR).

Les dimensions en centimètre et mètre s'entendent sous réserve des tolérances d'usine, d'éventuelles modifications ultérieures, de même que de nouvelles possibilités de montage. La responsabilité ne peut être engagée en cas de cotes manquantes ou erronées (CD art. 100).

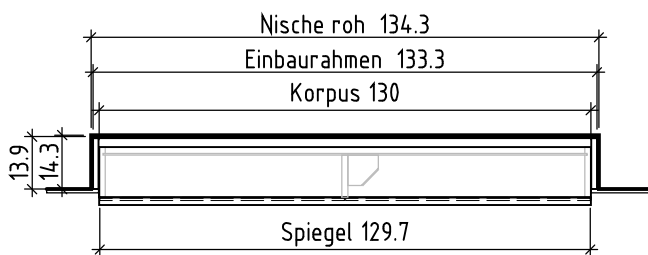
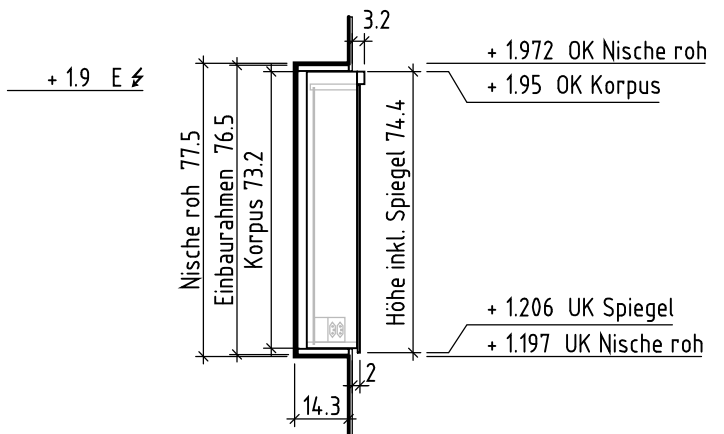
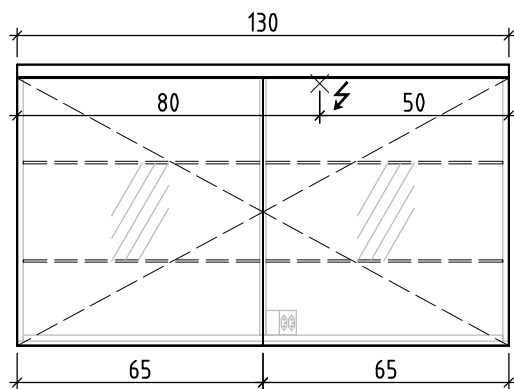
Le dimensioni in centimetro e metro s'intendono fatte salve le tolleranze di fabbricazione, le eventuali modifiche successive e le ulteriori alternative di montaggio. Si declina qualsiasi responsabilità per le conseguenze legate a dimensioni errate o incomplete (art. 100 CO).

# LOOSLI



www.loosli.swiss

Sanitär: Installateur: Installatore:	Artikel Article Articolo	<b>284061</b>	Ausgabe Edition Edizione	<b>1-2024</b>
Objekt: Chantier: Cantiere:	Spiegelschrank Vanity Cubo 2 Armoire de toilette Vanity Cubo 2 Armadietto a specchio Vanity Cubo 2			
Auftrag: Commande: Ordinazione:	Copyright by:	Loosli Badmöbel AG Gewerbstrasse CH-4954 Wyssachen BE	Tel. 062/ 957 10 40 Fax 062/ 957 10 38 www.loosli.swiss	
Farbe: Couleur: Colore:	Griff/Griffleiste: Poignée/Profile de poignée: Maniglia/Profilo di maniglia:			



**Zum Einbauen mit Einbaurahmen vorstehend  
Encastrement en saillie avec cadre à  
encastrer**

- Nischentiefe mind. 14.3 cm
- profondeur de la niche au-moins 14.3 cm
- Stromkabel ab Mauer 1 m vorstehen lassen
- Laisser dépasser le câble électrique de 1 m
- Zusatzartikel notwendig
- Article supplémentaire nécessaire
- Option: Steckdose an anderer Stelle
- Option: prise à une autre position
- Einbauanleitung beachten
- Respecter l'instruction de montage

Nische roh = niche brute	Detail seitlich/unten/oben = détail latéral/au-dessous/au-dessus	OK = bord supérieur
Spiegel = miroir	Einbaurahmen = cadre à encastrer	UK = bord inférieur
Korpus/Kasten = corps	Nischentiefe roh mind. = profondeur de la niche au moins	

<b>Bemerkungen / Remarques / Notizie</b>	<b>Gut zur Ausführung / Bon pour exécution / Approvare</b>
	Datum: _____
	Unterschrift: _____
	Date: _____
	Signature: _____
	Data: _____
	Firma: _____

Die Massangaben in Zentimeter und Meter verstehen sich unter Vorbehalt der Werkstoleranzen, eventuell späterer Änderungen sowie weiterer Montagemöglichkeiten. Die Haftung für Folgen fehlerhafter oder unvollständiger Massangaben ist ausgeschlossen (Art. 100 OR).

Les dimensions en centimètre et mètre s'entendent sous réserve des tolérances d'usine, d'éventuelles modifications ultérieures, de même que de nouvelles possibilités de montage. La responsabilité ne peut être engagée en cas de cotes manquantes ou erronées (CD art. 100).

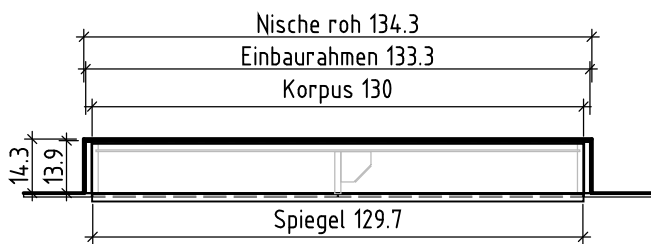
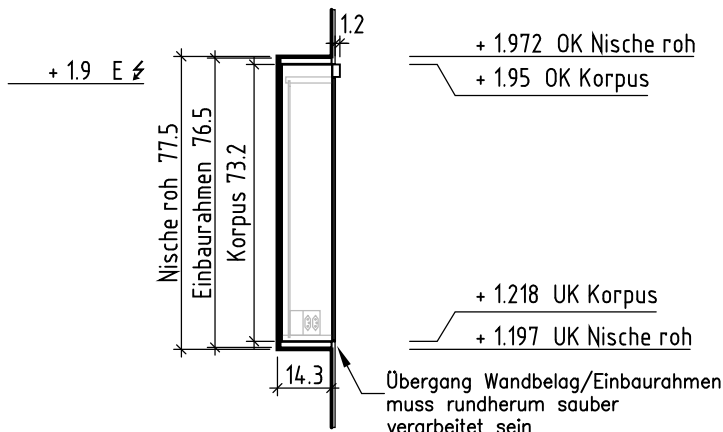
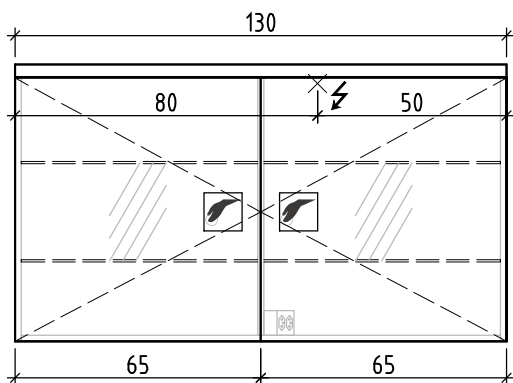
Le dimensioni in centimetro e metro s'intendono fatte salve le tolleranze di fabbricazione, le eventuali modifiche successive e le ulteriori alternative di montaggio. Si declina qualsiasi responsabilità per le conseguenze legate a dimensioni errate o incomplete (art. 100 CO).

# LOOSLI



www.loosli.swiss

Sanitär: Installateur: Installatore:	Artikel Article Articolo	<b>284061</b>	Ausgabe Edition Edizione	<b>1-2024</b>
Objekt: Chantier: Cantiere:	Spiegelschrank Vanity Cubo 2 Armoire de toilette Vanity Cubo 2 Armadietto a specchio Vanity Cubo 2			
Auftrag: Commande: Ordinazione:	Copyright by: Loosli Badmöbel AG Gewerbstrasse CH-4954 Wyssachen BE	Tel. 062/ 957 10 40 Fax 062/ 957 10 38 www.loosli.swiss		
Farbe: Couleur: Colore:	Griff/Griffleiste: Poignée/Profile de poignée: Maniglia/Profilo di maniglia:			



Zum Einbauen mit Einbaurahmen flächenbündig  
Encastrement en niveau du mur avec cadre à  
encastrer

- Nischentiefe mind. 14.3 cm
- profondeur de la niche au-moins 14.3 cm
- Stromkabel ab Mauer 1 m vorstehen lassen
- Laisser dépasser le câble électrique de 1 m



- Zusatzartikel notwendig
- Article supplémentaire nécessaire



- Option: Steckdose an anderer Stelle
- Option: prise à une autre position



- Einbauanleitung beachten
- Respecter l'instruction de montage



= Push Open

Nische roh = niche brute	Detail seitlich/unten/oben = détail latéral/au-dessous/au-dessus	OK = bord supérieur
Spiegel = miroir	Einbaurahmen = cadre à encastrer	UK = bord inférieur
Korpus/Kasten = corps	Nischentiefe roh mind. = profondeur de la niche au moins	

Bemerkungen / Remarques / Notizie	Gut zur Ausführung / Bon pour exécution / Approvare
	Datum: _____ Unterschrift: _____
	Date: _____ Signature: _____
	Data: _____ Firma: _____

Die Massangaben in Zentimeter und Meter verstehen sich unter Vorbehalt der Werkstoleranzen, eventuell späterer Änderungen sowie weiterer Montagemöglichkeiten. Die Haftung für Folgen fehlerhafter oder unvollständiger Massangaben ist ausgeschlossen (Art. 100 OR).

Les dimensions en centimètre et mètre s'entendent sous réserve des tolérances d'usine, d'éventuelles modifications ultérieures, de même que de nouvelles possibilités de montage. La responsabilité ne peut être engagée en cas de cotes manquantes ou erronées (CD art. 100).

Le dimensioni in centimetro e metro s'intendono fatte salve le tolleranze di fabbricazione, le eventuali modifiche successive e le ulteriori alternative di montaggio. Si declina qualsiasi responsabilità per le conseguenze legate a dimensioni errate o incomplete (art. 100 CO).