

# LOOSLI



www.loosli.swiss

Sanitär:  
Installateur:  
Installatore:

Artikel  
Article  
Articolo

## 284086

Ausgabe  
Edition  
Edizione

## 1-2024

Objekt:  
Chantier:  
Cantiere:

Spiegelschrank Vanity Cubo 2  
Armoire de toilette Vanity Cubo 2  
Armadietto a specchio Vanity Cubo 2

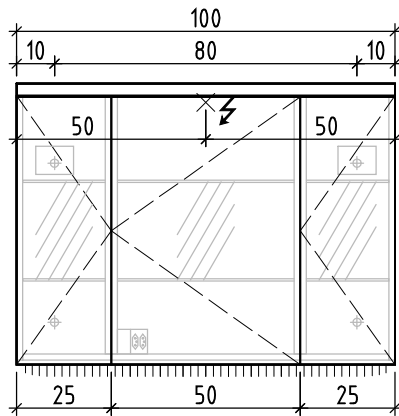
Auftrag:  
Commande:  
Ordinazione:

Copyright by: Loosli Badmöbel AG  
Gewerbstrasse  
CH-4954 Wyssachen BE

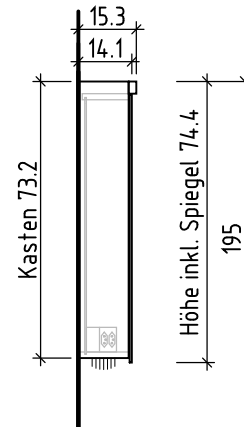
Tel. 062/ 957 10 40  
Fax 062/ 957 10 38  
www.loosli.swiss

Farbe:  
Couleur:  
Colore:

Griff/Griffleiste:  
Poignée/Profile de poignée:  
Maniglia/Profilo di maniglia:



+ 1.9 E  $\neq$   
+ 1.74 Ms  
+ 1.32 Ms



- Stromkabel ab Mauer 1 m vorstehen lassen
- Laisser dépasser le câble électrique de 1 m



- Option: Steckdose an anderer Stelle
- Option: prise à une autre position

Nische roh = niche brute  
Spiegel = miroir  
Korpus/Kasten = corps

Detail seitlich/unten/oben = détail latéral/au-dessous/au-dessus  
Einbaurahmen = cadre à encastrier  
Nischentiefe roh mind. = profondeur de la niche au moins

OK = bord supérieur  
UK = bord inférieur

Bemerkungen / Remarques / Notizie

Gut zur Ausführung / Bon pour exécution / Approvare

Datum:

Unterschrift:

Date:

Signature:

Data:

Firma:

Die Massangaben in Zentimeter und Meter verstehen sich unter Vorbehalt der Werkstoleranzen, eventuell späterer Änderungen sowie weiterer Montagemöglichkeiten. Die Haftung für Folgen fehlerhafter oder unvollständiger Massangaben ist ausgeschlossen (Art. 100 OR).

Les dimensions en centimètre et mètre s'entendent sous réserve des tolérances d'usine, d'éventuelles modifications ultérieures, de même que de nouvelles possibilités de montage. La responsabilité ne peut être engagée en cas de cotes manquantes ou erronées (CD art. 100).

Le dimensioni in centimetro e metro s'intendono fatte salve le tolleranze di fabbricazione, le eventuali modifiche successive e le ulteriori alternative di montaggio. Si declina qualsiasi responsabilità per le conseguenze legate a dimensioni errate o incomplete (art. 100 CO).