

LOOSLI



www.loosli.swiss

Sanitär:
Installateur:
Installatore:

Artikel
Article
Articolo

287404

Ausgabe
Edition
Edizione

1-2024

Objekt:
Chantier:
Cantiere:

Halbhochschrank Vanity-Keramik
Armoire mi-haute Vanity-Keramik
Armadietto mezza colonna Vanity-Keramik

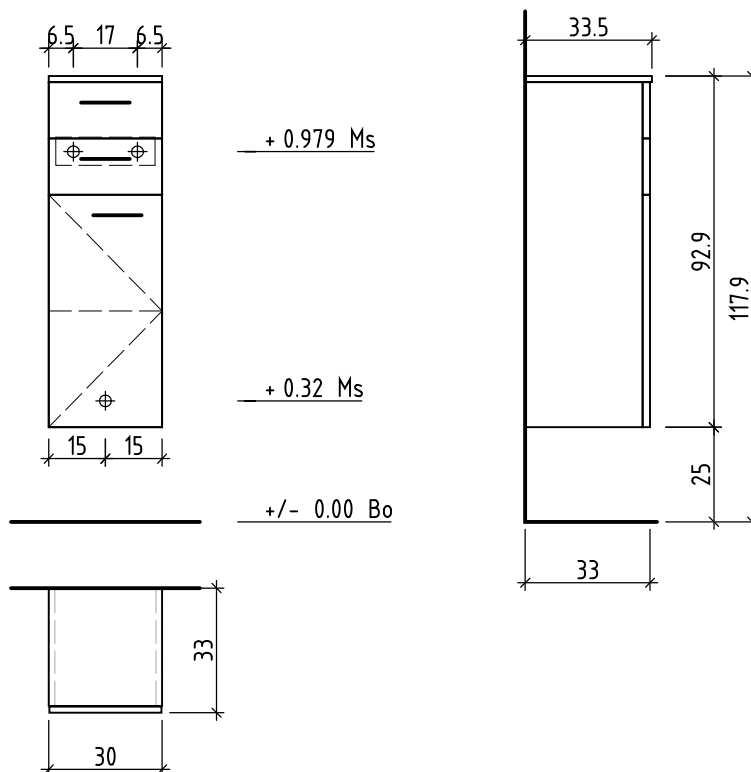
Auftrag:
Commande:
Ordinazione:

Copyright by: Loosli Badmöbel AG
Gewerbstrasse
CH-4954 Wyssachen BE

Tel. 062/ 957 10 40
Fax 062/ 957 10 38
www.loosli.swiss

Farbe:
Couleur:
Colore:

Griff/Griffleiste:
Poignée/Profile de poignée:
Maniglia/Profilo di maniglia:



Bemerkungen / Remarques / Notizie

Gut zur Ausführung / Bon pour exécution / Approvare

Datum:

Unterschrift:

Date:

Signature:

Data:

Firma:

Die Massangaben in Zentimeter und Meter verstehen sich unter Vorbehalt der Werkstoleranzen, eventuell späterer Änderungen sowie weiterer Montagemöglichkeiten. Die Haftung für Folgen fehlerhafter oder unvollständiger Massangaben ist ausgeschlossen (Art. 100 OR).

Les dimensions en centimètre et mètre s'entendent sous réserve des tolérances d'usine, d'éventuelles modifications ultérieures, de même que de nouvelles possibilités de montage. La responsabilité ne peut être engagée en cas de cotes manquantes ou erronées (CD art. 100).

Le dimensioni in centimetro e metro s'intendono fatte salve le tolleranze di fabbricazione, le eventuali modifiche successive e le ulteriori alternative di montaggio. Si declina qualsiasi responsabilità per le conseguenze legate a dimensioni errate o incomplete (art. 100 CO).