



Sanitär:  
 Installateur:  
 Installatore:

Artikel  
 Article  
 Articolo

**288030**

Ausgabe  
 Edition  
 Edizione

**1-2019**

Objekt:  
 Chantier:  
 Cantiere:

Handtuchhalter Premium 32cm  
 Porte-serviette Premium 32cm  
 Porta salviette Premium 32cm

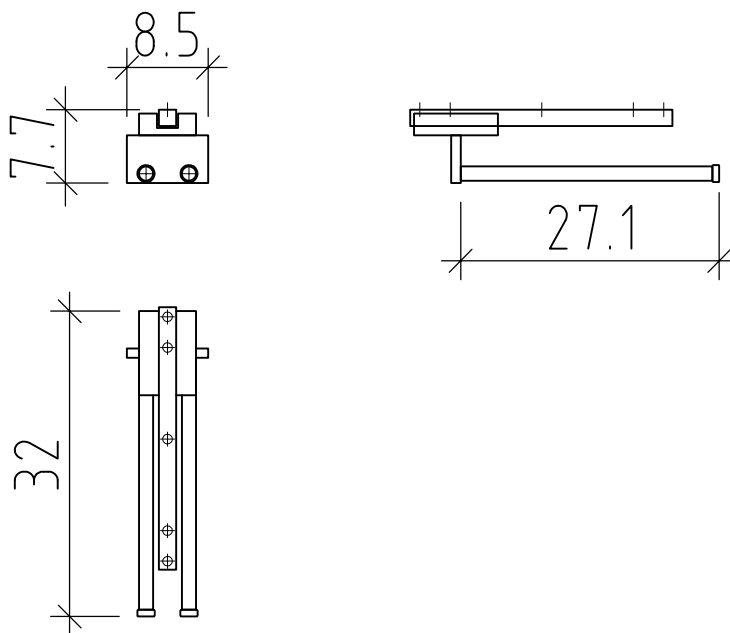
Auftrag:  
 Commande:  
 Ordinazione:

Copyright by: Loosli Badmöbel AG  
 Gewerbestrasse  
 CH-4954 Wyssachen BE

Tel. 062/ 957 10 40  
 Fax 062/ 957 10 38  
 www.loosli-badmöbel.ch

Farbe:  
 Couleur:  
 Colore:

Griff/Griffleiste:  
 Poignée/Profile de poignée:  
 Maniglia/Profilo di maniglia:



Bemerkungen / Remarques / Notizie

Gut zur Ausführung / Bon pour exécution / Approvare

Datum:  
 Date:  
 Data:

Unterschrift:  
 Signature:  
 Firma:

Die Massangaben in Zentimeter und Meter verstehen sich unter Vorbehalt der Werkstoleranzen, eventuell späterer Änderungen sowie weiterer Montagemöglichkeiten. Die Haftung für Folgen fehlerhafter oder unvollständiger Massangaben ist ausgeschlossen (Art. 100 OR).

Les dimensions en centimètre et mètre s'entendent sous réserve des tolérances d'usine, d'éventuelles modifications ultérieures, de même que de nouvelles possibilités de montage. La responsabilité ne peut être engagée en cas de cotes manquantes ou erronées (CD art. 100).

Le dimensioni in centimetro e metro s'intendono fatte salve le tolleranze di fabbricazione, le eventuali modifiche successive e le ulteriori alternative di montaggio. Si declina qualsiasi responsabilità per le conseguenze legate a dimensioni errate o incomplete (art. 100 CO).