

LOOSLI



www.loosli.swiss

Artikel
Article **288098**
Articolo

Ausgabe
Edition **1-2024**
Edizione

Objekt:
Chantier:
Cantiere:

Unterbau ProCasa Cinque Line (Doce)
Élément inf. ProCasa Cinque Line (Doce)
Elemento inf. ProCasa Cinque Line (Doce)

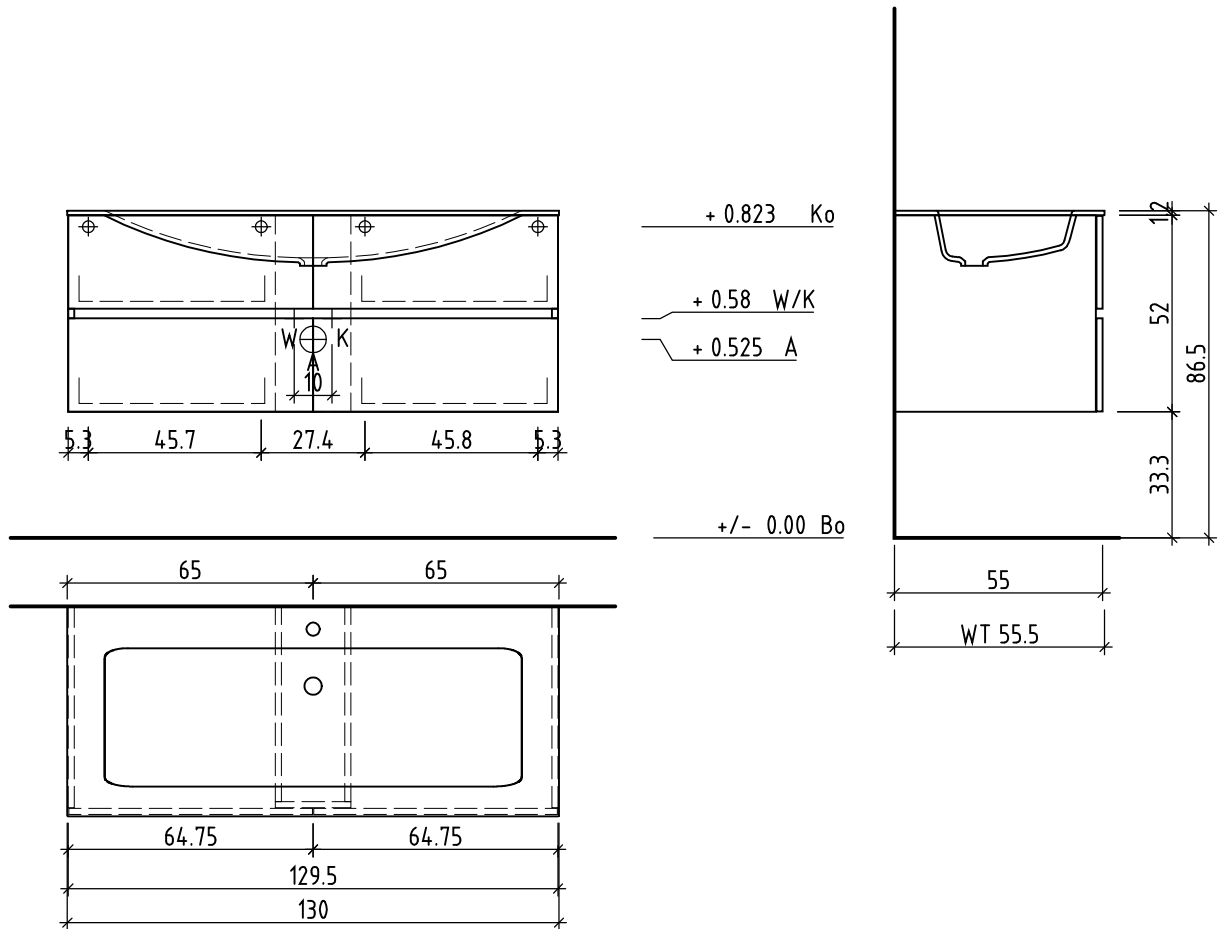
Auftrag:
Commande:
Ordinazione:

Copyright by: Loosli Badmöbel AG
Gewerbstrasse
CH-4954 Wyssachen BE

Tel. 062/ 957 10 40
Fax 062/ 957 10 38
www.loosli.swiss

Farbe:
Couleur:
Colore:

Griff/Griffleiste:
Poignée/Profile de poignée:
Maniglia/Profilo di maniglia:



Bemerkungen / Remarques / Notizie

Gut zur Ausführung / Bon pour exécution / Approvare

Datum:

Unterschrift:

Date:

Signature:

Data:

Firma:

Die Massangaben in Zentimeter und Meter verstehen sich unter Vorbehalt der Werkstoleranzen, eventuell späterer Änderungen sowie weiterer Montagemöglichkeiten. Die Haftung für Folgen fehlerhafter oder unvollständiger Massangaben ist ausgeschlossen (Art. 100 OR).

Les dimensions en centimètre et mètre s'entendent sous réserve des tolérances d'usine, d'éventuelles modifications ultérieures, de même que de nouvelles possibilités de montage. La responsabilité ne peut être engagée en cas de cotes manquantes ou erronées (CD art. 100).

Le dimensioni in centimetro e metro s'intendono fatte salve le tolleranze di fabbricazione, le eventuali modifiche successive e le ulteriori alternative di montaggio. Si declina qualsiasi responsabilità per le conseguenze legate a dimensioni errate o incomplete (art. 100 CO).

LOOSLI



www.loosli.swiss

Artikel
Article **288098**
Articolo

Ausgabe
Edition **1-2024**
Edizione

Sanitär:
Installateur:
Installatore:

Objekt:
Chantier:
Cantiere:

Unterbau ProCasa Cinque Line (Doce)
Élément inf. ProCasa Cinque Line (Doce)
Elemento inf. ProCasa Cinque Line (Doce)

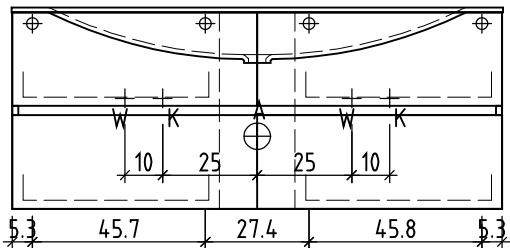
Auftrag:
Commande:
Ordinazione:

Copyright by: Loosli Badmöbel AG
Gewerbstrasse
CH-4954 Wyssachen BE

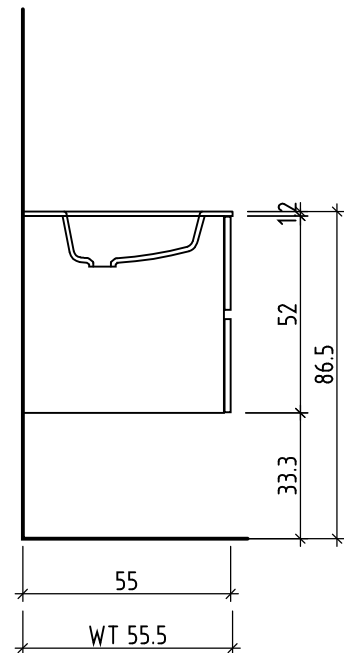
Tel. 062/ 957 10 40
Fax 062/ 957 10 38
www.loosli.swiss

Farbe:
Couleur:
Colore:

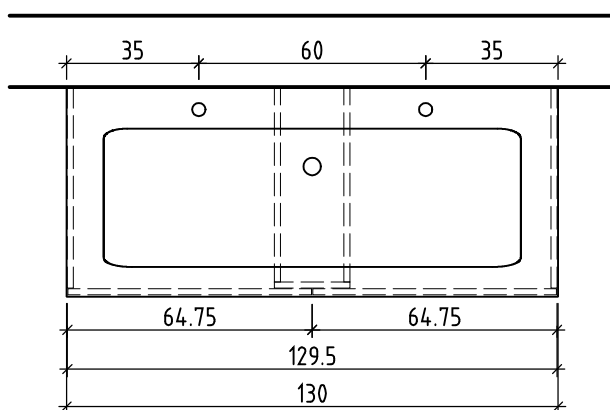
Griff/Griffleiste:
Poignée/Profile de poignée:
Maniglia/Profilo di maniglia:



+ 0.823 Ko
+ 0.625 W/K
+ 0.525 A



+/- 0.00 Bo



Bemerkungen / Remarques / Notizie

Gut zur Ausführung / Bon pour exécution / Approvare

Datum:
Date:
Data:

Unterschrift:
Signature:
Firma:

Die Massangaben in Zentimeter und Meter verstehen sich unter Vorbehalt der Werkstoleranzen, eventuell späterer Änderungen sowie weiterer Montagemöglichkeiten. Die Haftung für Folgen fehlerhafter oder unvollständiger Massangaben ist ausgeschlossen (Art. 100 OR).

Les dimensions en centimètre et mètre s'entendent sous réserve des tolérances d'usine, d'éventuelles modifications ultérieures, de même que de nouvelles possibilités de montage. La responsabilité ne peut être engagée en cas de cotes manquantes ou erronées (CD art. 100).

Le dimensioni in centimetro e metro s'intendono fatte salve le tolleranze di fabbricazione, le eventuali modifiche successive e le ulteriori alternative di montaggio. Si declina qualsiasi responsabilità per le conseguenze legate a dimensioni errate o incomplete (art. 100 CO).