

LOOSLI



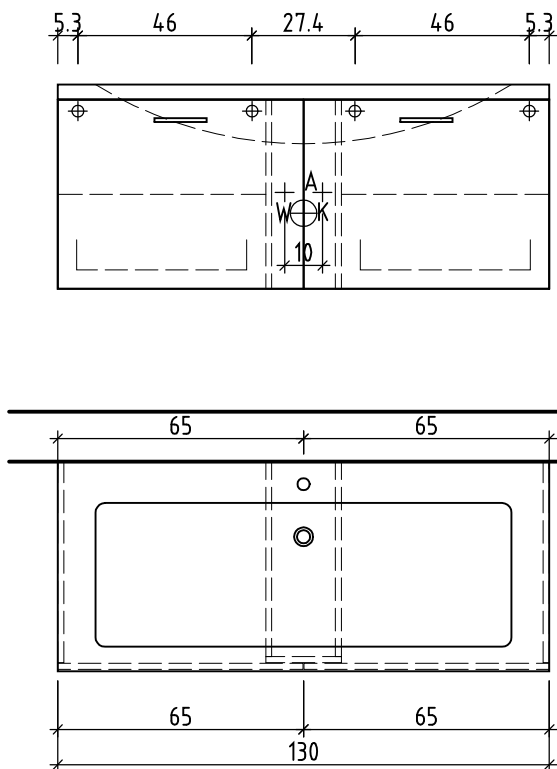
www.loosli-badmöbel.ch

Artikel
Article **288185** Ausgabe
Edition **1-2021**
Articolo Edizione

Objekt: Unterbau ProCasa Cinque Easy
Chantier: Élément inférieur ProCasa Cinque Easy
Cantiere: Elemento inferiore ProCasa Cinque Easy

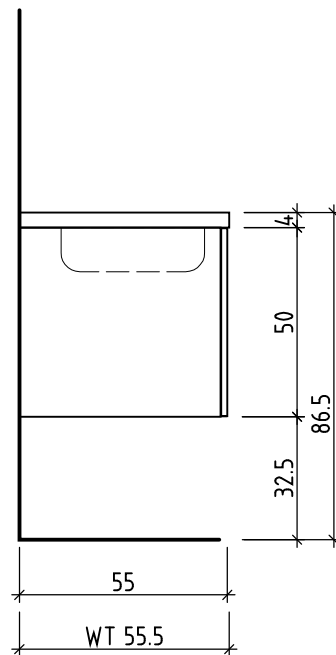
Auftrag: Copyright by: Loosli Badmöbel AG Tel. 062/ 957 10 40
Comande: Gewerbestrasse Fax 062/ 957 10 38
Ordinazione: CH-4954 Wyssachen BE www.loosli-badmöbel.ch

Farbe: Griff/Griffleiste:
Couleur: Poignée/Profile de poignée:
Colore: Maniglia/Profilo di maniglia:



+ 0.795 Ko
+ 0.58 W/K
+ 0.525 A

+/- 0.00 Bo



Bemerkungen / Remarques / Notizie

Gut zur Ausführung / Bon pour exécution / Approvare

Datum:

Unterschrift:

Date:

Signature:

Data:

Firma:

Die Massangaben in Zentimeter und Meter verstehen sich unter Vorbehalt der Werkstoleranzen, eventuell späterer Änderungen sowie weiterer Montagemöglichkeiten. Die Haftung für Folgen fehlerhafter oder unvollständiger Massangaben ist ausgeschlossen (Art. 100 OR).

Les dimensions en centimètre et mètre s'entendent sous réserve des tolérances d'usine, d'éventuelles modifications ultérieures, de même que de nouvelles possibilités de montage. La responsabilité ne peut être engagée en cas de cotes manquantes ou erronées (CD art. 100).

Le dimensioni in centimetro e metro s'intendono fatte salve le tolleranze di fabbricazione, le eventuali modifiche successive e le ulteriori alternative di montaggio. Si declina qualsiasi responsabilità per le conseguenze legate a dimensioni errate o incomplete (art. 100 CO).

LOOSLI



www.loosli-badmoebel.ch

Artikel
Article **288185**
Articolo

Ausgabe
Edition **1-2021**
Edizione

Sanitär:
Installateur:
Installatore:

Objekt:
Chantier:
Cantiere:

Unterbau ProCasa Cinque Easy
Élément inférieur ProCasa Cinque Easy
Elemento inferiore ProCasa Cinque Easy

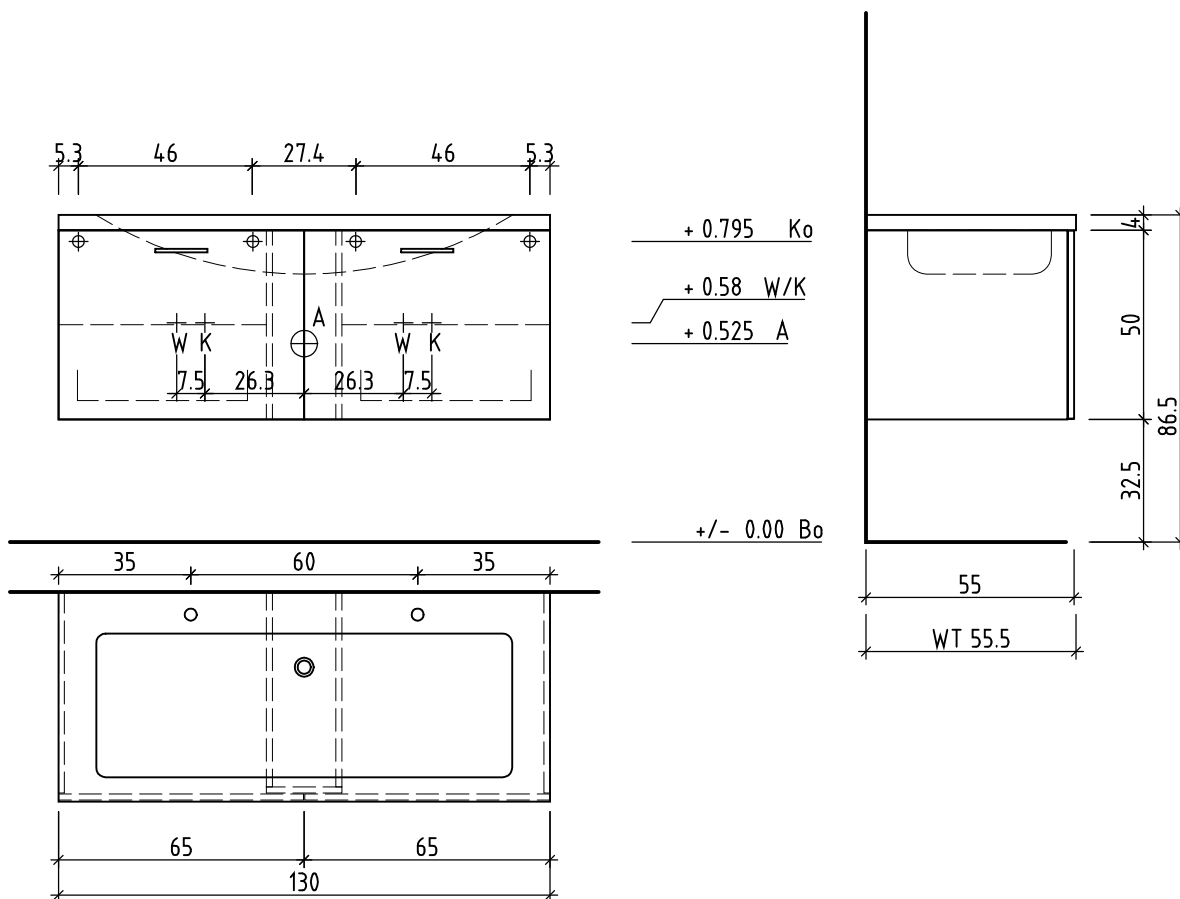
Auftrag:
Commande:
Ordinazione:

Copyright by: Loosli Badmöbel AG
Gewerbstrasse
CH-4954 Wyssachen BE

Tel. 062/ 957 10 40
Fax 062/ 957 10 38
www.loosli-badmoebel.ch

Farbe:
Couleur:
Colore:

Griff/Griffleiste:
Poignée/Profile de poignée:
Maniglia/Profilo di maniglia:



Bemerkungen / Remarques / Notizie

Gut zur Ausführung / Bon pour exécution / Approvare

Datum:
Date:
Data:

Unterschrift:
Signature:
Firma:

Die Massangaben in Zentimeter und Meter verstehen sich unter Vorbehalt der Werkstoleranzen, eventuell späterer Änderungen sowie weiterer Montagemöglichkeiten. Die Haftung für Folgen fehlerhafter oder unvollständiger Massangaben ist ausgeschlossen (Art. 100 OR).

Les dimensions en centimètre et mètre s'entendent sous réserve des tolérances d'usine, d'éventuelles modifications ultérieures, de même que de nouvelles possibilités de montage. La responsabilité ne peut être engagée en cas de cotes manquantes ou erronées (CD art. 100).

Le dimensioni in centimetro e metro s'intendono fatte salve le tolleranze di fabbricazione, le eventuali modifiche successive e le ulteriori alternative di montaggio. Si declina qualsiasi responsabilità per le conseguenze legate a dimensioni errate o incomplete (art. 100 CO).