

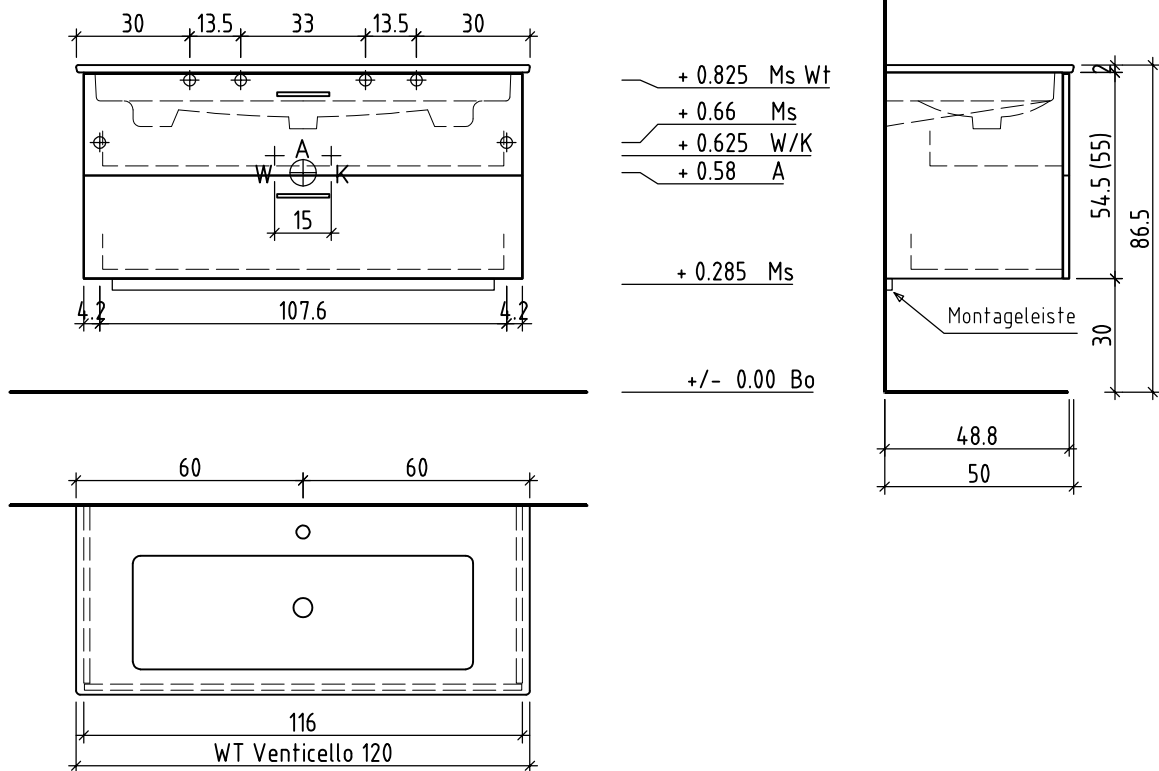


Artikel **288409** Ausgabe **1-2018**
 Article Edition
 Articolo Edizione

Unterbau Vanity-Venticello
 Élément inférieur Vanity-Venticello
 Elemento inferiore Vanity-Venticello

Copyright by: Loosli Badmöbel AG Tel. 062/ 957 10 40
 Gewebstrasse Fax 062/ 957 10 38
 CH-4954 Wyssachen BE www.loosli-badmöbel.ch

Griff/Griffleiste:
 Poignée/Profile de poignée:
 Maniglia/Profilo di maniglia:



Bemerkungen / Remarques / Notizie

Gut zur Ausführung / Bon pour exécution / Approvare
 Datum: Unterschrift:
 Date: Signature:
 Data: Firma:

Die Massangaben in Zentimeter und Meter verstehen sich unter Vorbehalt der Werkstoleranzen, eventuell späterer Änderungen sowie weiterer Montagemöglichkeiten. Die Haftung für Folgen fehlerhafter oder unvollständiger Massangaben ist ausgeschlossen (Art. 100 OR).

Les dimensions en centimètre et mètre s'entendent sous réserve des tolérances d'usine, d'éventuelles modifications ultérieures, de même que de nouvelles possibilités de montage. La responsabilité ne peut être engagée en cas de cotes manquantes ou erronées (CD art. 100).

Le dimensioni in centimetro e metro s'intendono fatte salve le tolleranze di fabbricazione, le eventuali modifiche successive e le ulteriori alternative di montaggio. Si declina qualsiasi responsabilità per le conseguenze legate a dimensioni errate o incomplete (art. 100 CO).

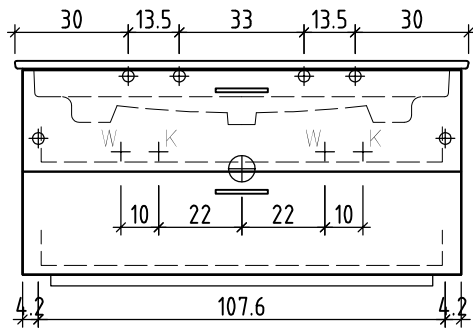


Artikel **288409** Ausgabe **1-2018**
 Article Edition
 Articolo Edizione

Unterbau Vanity-Venticello
 Élément inférieur Vanity-Venticello
 Elemento inferiore Vanity-Venticello

Copyright by: Loosli Badmöbel AG Tel. 062/ 957 10 40
 Gewerbestrasse Fax 062/ 957 10 38
 CH-4954 Wyssachen BE www.loosli-badmöbel.ch

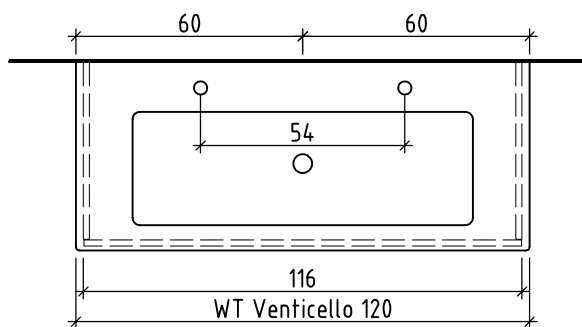
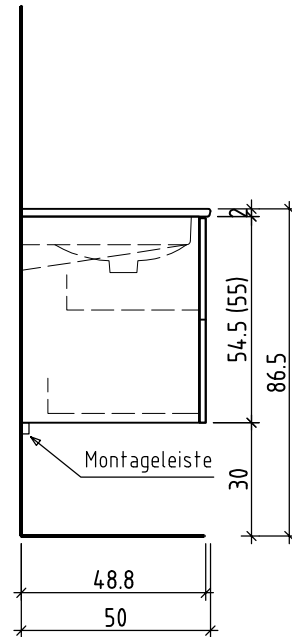
Griff/Griffleiste:
 Poignée/Profile de poignée:
 Maniglia/Profilo di maniglia:



+ 0.825 Ms Wt
 + 0.66 Ms
 + 0.625 W/K
 + 0.58 A

+ 0.285 Ms

+/- 0.00 Bo



Bemerkungen / Remarques / Notizie

Gut zur Ausführung / Bon pour exécution / Approvare

Datum:

Unterschrift:

Date:

Signature:

Data:

Firma:

Die Massangaben in Zentimeter und Meter verstehen sich unter Vorbehalt der Werkstoleranzen, eventuell späterer Änderungen sowie weiterer Montagemöglichkeiten. Die Haftung für Folgen fehlerhafter oder unvollständiger Massangaben ist ausgeschlossen (Art. 100 OR).

Les dimensions en centimètre et mètre s'entendent sous réserve des tolérances d'usine, d'éventuelles modifications ultérieures, de même que de nouvelles possibilités de montage. La responsabilité ne peut être engagée en cas de cotes manquantes ou erronées (CD art. 100).

Le dimensioni in centimetro e metro s'intendono fatte salve le tolleranze di fabbricazione, le eventuali modifiche successive e le ulteriori alternative di montaggio. Si declina qualsiasi responsabilità per le conseguenze legate a dimensioni errate o incomplete (art. 100 CO).